

Технические данные

Светодиодная лампа ПромЛед КС Е27-С 30 5000К



1. Описание серии

Серия светодиодных цокольных ламп для освещения промышленных и подсобных помещений, придомовых и парковых территорий. Светодиодные лампы КС Е27-С призваны заменить устаревшие ДНаТ-лампы.

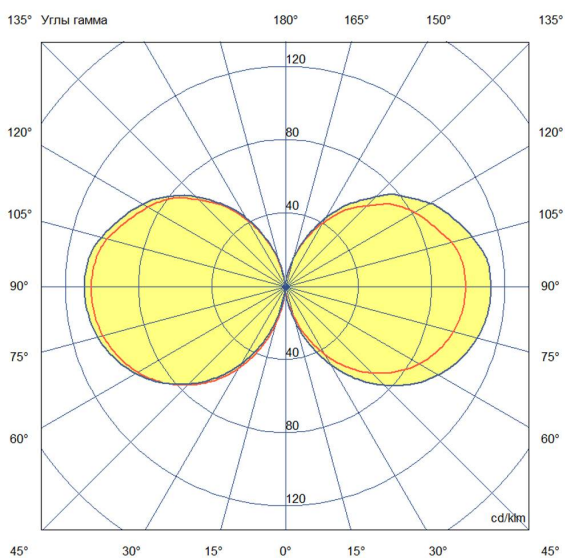
Особенности серии:

- высокая световая отдача;
- экструдированный алюминиевый корпус, обеспечивающий эффективное теплоотведение от светодиодов;
- светодиодные планки изготовлены по технологии SMT;
- источники питания защищены от микросекундных импульсов высокой энергии;
- лампы устанавливаются с помощью стандартного цоколя Е27.

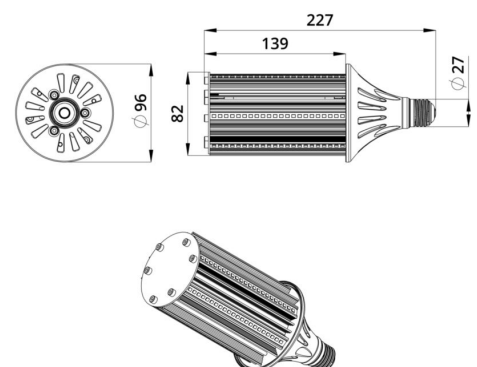
Светодиодные лампы не содержат ртути, не требуют дезактивации и захоронения в специализированных полигонах промышленных отходов.

2. КСС и Габаритный чертеж

Кривая силы света



Габаритный чертеж



3. Основные технические данные и характеристики

| Характеристики | Значение |
|---|---------------------------------|
| Мощность, [Вт ±10%]: | 30 |
| Световой поток светильника, [лм ±5%]: | 4 650 |
| Номинальная коррелированная цветовая температура по ГОСТ 34819-2021, [К]: | 5 000 |
| Тип кривой силы света: | синусная |
| Индекс цветопередачи (CRI), не менее: | 70 |
| Напряжение питания, [В]: | ~100-277 |
| Частота напряжения электропитания, [Гц ±10%]: | 50 |
| Коэффициент мощности (P _f), не менее: | 0,95 |
| Класс защиты от поражения электрическим током (по ГОСТ IEC 60598-1-2017): | I |
| Рекомендуемая высота установки, [м]: | 3-15 |
| Степень защиты от пыли и влаги (по ГОСТ IEC 60598-1-2017): | IP64 |
| Климатическое исполнение (по ГОСТ 15150-69): | УХЛ2 |
| Температура эксплуатации, [°С]: | от -50 до +50 |
| Срок службы светильника, не менее, [лет]: | 12 |
| Срок службы светодиодов, не менее, [ч]: | 100 000 |
| Гарантийный срок на светильник, [мес.]: | 36 |
| Материал корпуса: | экструдированный сплав алюминия |
| Габаритные размеры, не более, [мм]: | ø96×227 |
| Тип крепления: | цоколь E27 |
| Масса, [кг]: | 0,6 |