

COMMERCIAL LIGHTING (CL) KEA LED



CL KEA LED 20W



CL KEA LED 30W



CL KEA LED 40W



KEA LED właściwości:

- Dostępna w trzech opcjach mocy: 20W, 30W, 40W
- Dostępna w dwóch temperaturach barwowych: 3000K i 4000K
- Głęboko osadzone źródło światła oraz specjalna konstrukcja dyfuzora, efektywnie eliminuje olśnienie przykre UGR <19
- Współczynnik oddawania barw CRI ≥ 90
- IP 44 / IP 20
- Moduł LED SAMSUNG, zasilacz OSRAM
- Żywotność: min. 50.000 godzin
- 5 lat gwarancji

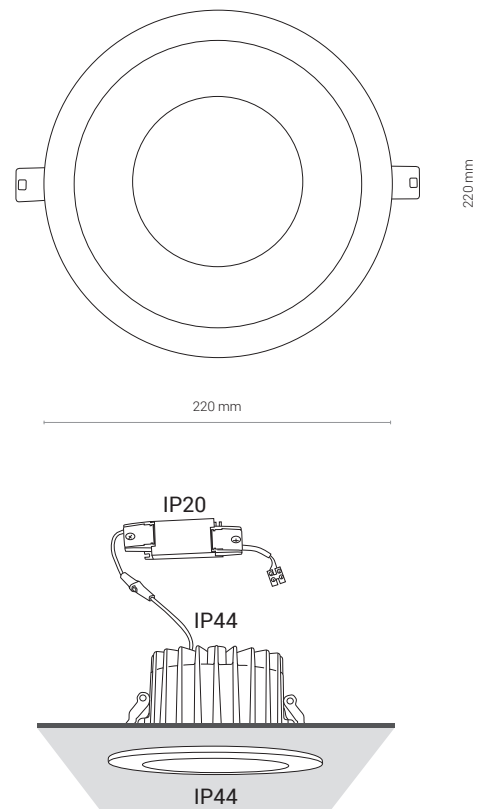
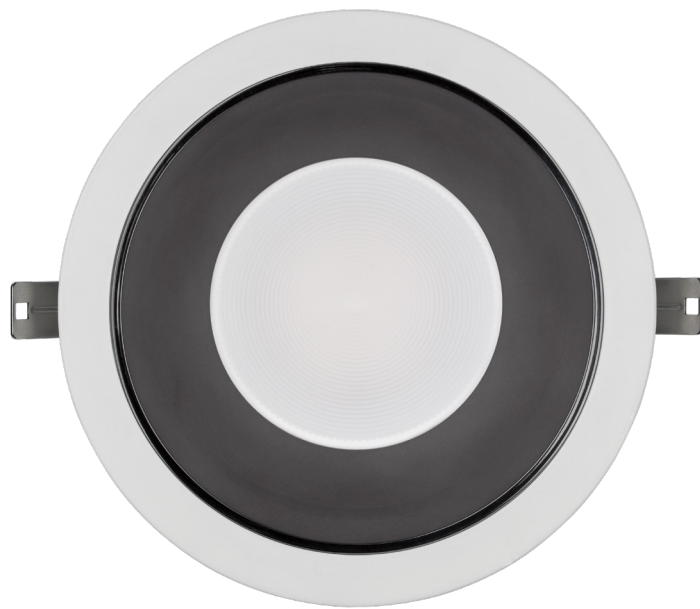
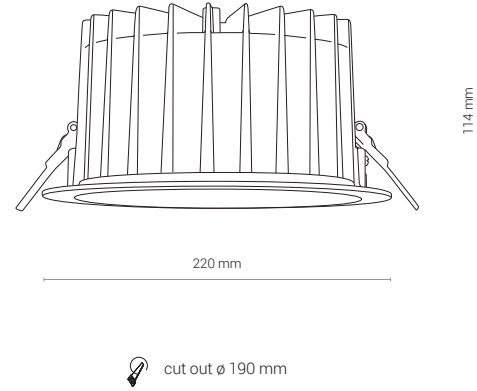
KEA LED range features:

- Available in three power options: 20W, 30W, 40W
- Available in two colour temperatures: 3000K and 4000K
- Deep anti-glare structure design UGR <19
- IP 44 / IP 20
- Colour Rendering Index (CRI) ≥ 90
- SAMSUNG LED module, OSRAM driver inside
- 50000h min. lifetime
- 5-year warranty

Особенности ассортимента KEA LED:

- Доступно в трех вариантах мощности: 20W, 30W или 40W
- Доступно в двух цветовых температурах: 3000K или 4000K
- Глубоко встроенный источник света и специальный дизайн диффузора, эффективно устраняет неприятные блики UGR <19
- IP 44/IP 20
- Индекс цветопередачи (CRI) ≥ 90
- Модуль LED SAMSUNG, драйвер от OSRAM
- Срок эксплуатации мин. 50 000 ч
- 5-летняя гарантия

CL KEA LED 40W



CL KEA LED 40W

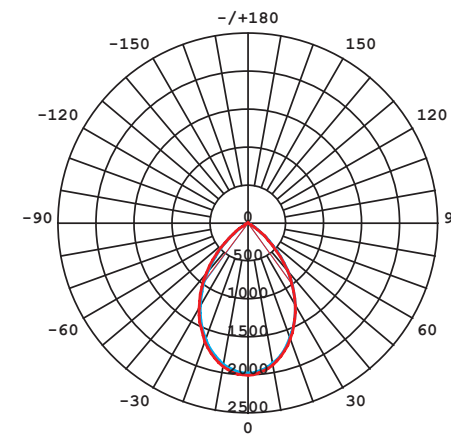
aluminium, PC / aluminum, PC / алюминий, PC

8768 ○ WH - 3000K

8767 ○ WH - 4000K

Item No.	POWER	COLOUR TEMP.	LUMEN	BEAM ANGLE	CRI	IP	LED BRAND	DRIVER BRAND	LIFETIME	WARRANTY
8768	40W	3000K	2700	65°	≥90	44 / 20	SAMSUNG	OSRAM	50000h	5 YEARS
8767	40W	4000K	2700	65°	≥90	44 / 20	SAMSUNG	OSRAM	50000h	5 YEARS

LUMINOUS INTENSITY DISTRIBUTION DIAGRAM



Luminous intensity [cd]
C0-C180 — 500
C90-C270 — 2500

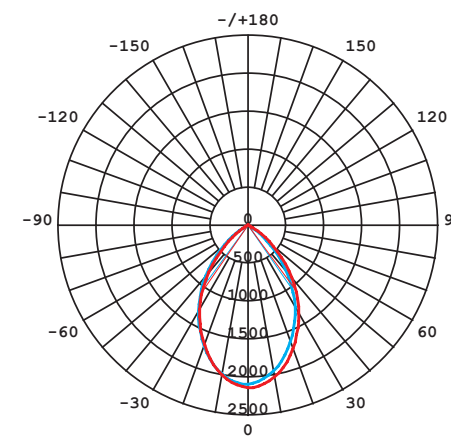
Beam cone diagram
Beam angle 65°

Distance [m]	Illuminance [lx] 3000K	Diameter [m]
1 m	2001	1,45
2 m	500	2,91
3 m	222	4,36
4 m	125	5,82
5 m	80	7,27
6 m	56	8,72
7 m	41	10,18

8768, 40W, 3000K, beam angle 65°



LUMINOUS INTENSITY DISTRIBUTION DIAGRAM



Luminous intensity [cd]
C0-C180 — 500
C90-C270 — 2500

Beam cone diagram
Beam angle 65°

Distance [m]	Illuminance [lx] 4000K	Diameter [m]
1 m	2139	1,39
2 m	535	2,78
3 m	238	4,17
4 m	134	5,56
5 m	86	6,95
6 m	59	8,34
7 m	44	9,73

8767, 40W, 4000K, beam angle 65°

