



Электронная документация

АЛЮМИНИЕВЫЙ ПРОФИЛЬ BOX57-DUAL-2000 ANOD

ОПИСАНИЕ

- Двухкомпонентный профиль для создания настенного светодиодного светильника.
- Свечение с направлением вверх и вниз.
- Оснащен отсеком размерами 47×37 мм для блока питания и двумя площадками для светодиодных лент.
- Экран, заглушки и другие аксессуары поставляются отдельно.
- Хороший теплоотвод. Простая установка.

ПРИМЕНЕНИЕ

- Создание линейных светильников.
- Для светодиодных лент и линеек общей шириной до 48 мм.



48 мм




Накладной



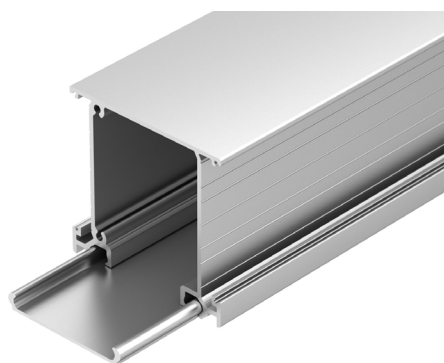
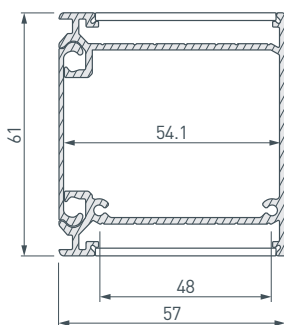
Серебристый

ПАРАМЕТРЫ

Артикул	017359
Модель	BOX57-DUAL-2000 ANOD
Цвет	 серебристый
Покрытие	анодированное
Форма (сечение)	прямоугольная
Назначение	для прямоугольных светильников
Размеры профиля	2000×57×61 мм
Ширина площадок для лент	48 мм
Рассеиваемая (отводимая) тепловая мощность* на 1 м	62 Вт

* При использовании светодиодных лент и линеек.

ЧЕРТЕЖ

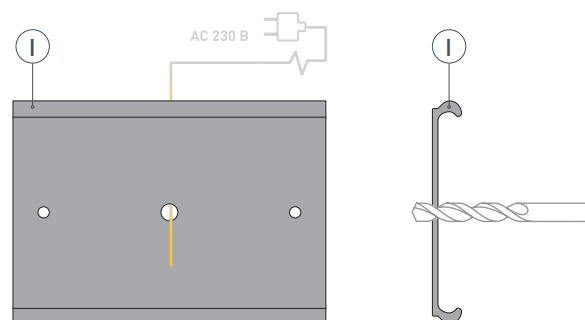


РУКОВОДСТВО ПО МОНТАЖУ ПРОФИЛЯ

Установка профиля на крепежи.
Необходимые компоненты:



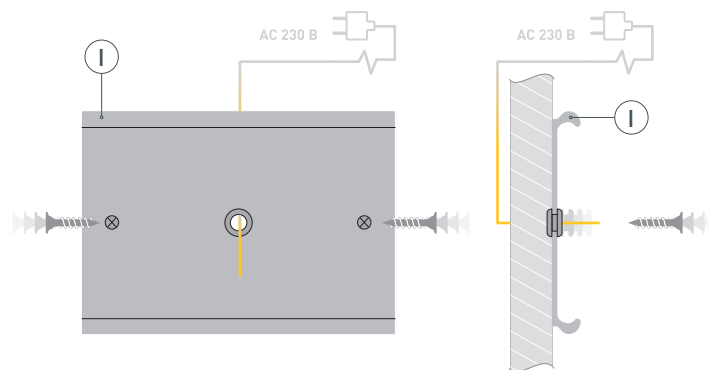
- 1 /** Просверлите в основании профиля Ⓘ 3 отверстия: 2 отверстия для крепления к поверхности и 1 отверстие в центре для вывода кабеля сетевого питания, как показано на рисунке.



Вид спереди

Вид сбоку

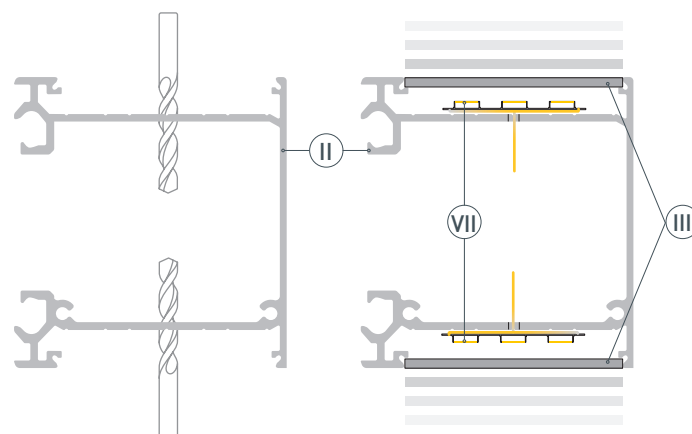
- 2 /** Вставьте в отверстие для кабеля сетевого питания сальник, чтобы предотвратить повреждение изоляции провода об острые края отверстия в стенке основания профиля. Выведите кабель сетевого питания через подготовленное отверстие в основании профиля Ⓘ и закрепите основание Ⓘ на поверхности.



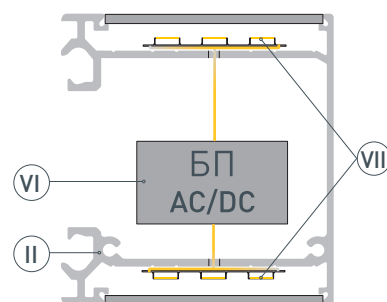
Вид спереди

Вид сбоку

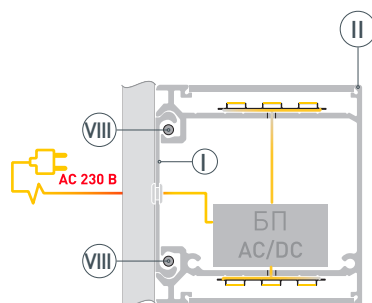
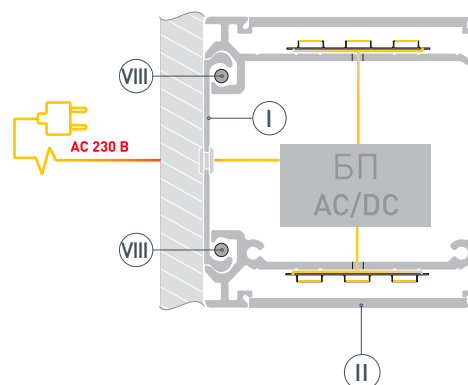
- 3 /** Сделайте отверстия в площадках профиля Ⓜ для вывода кабелей питания светодиодных лент. На соответствующие площадки оснований для лент Ⓥ установите светодиодные ленты Ⓥ и протяните через отверстия кабели питания светодиодных лент внутрь отсека профиля. Установите экраны Ⓜ на профиль Ⓜ.



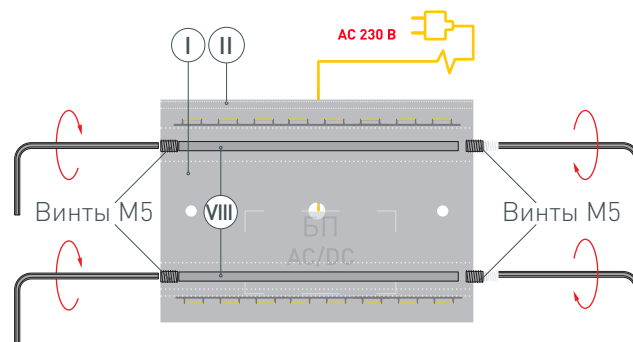
- 4 / Установите БП AC/DC (VI) в отсек профиля (II). Подключите светодиодные ленты (VII) к выходному кабелю блока питания AC/DC (VI) согласно схеме подключения в инструкции к ленте либо блоку питания. **Соблюдайте полярность при подключении!** В случае применения ленты длиной более 2.5 м подключайте ленту к блоку питания с двух сторон.



- 5 / Подключите обесточенный кабель сетевого питания к блоку питания AC/DC (VI). Установите профиль (II) в основание (I). Для фиксации конструкции установите в специальные пазы между профилем (II) и основанием (I) прутки (VIII) толщиной 4 мм (в комплекте), предварительно обрезав их до необходимой длины, и закрепите их нажимными винтами M5 с помощью шестигранного ключа с двух сторон. Винты вкрутите достаточно глубоко, чтобы осталось место для крепления заглушек. Подключите кабель сетевого питания к сети ~230 В. Включите сетевое питание и проверьте работу оборудования.

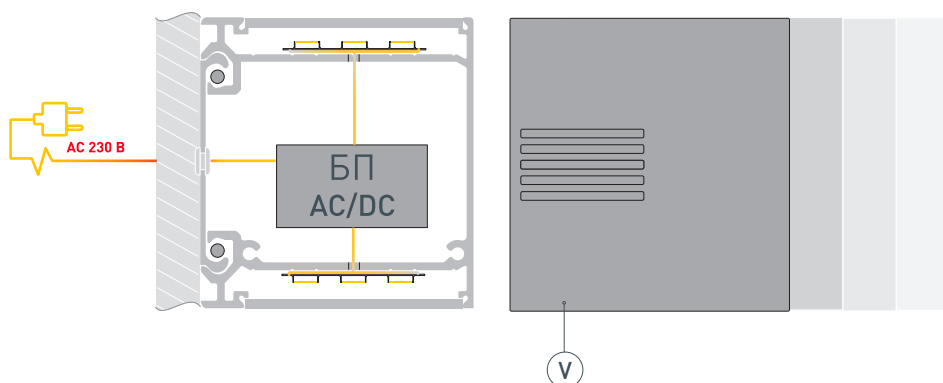


Вид сбоку



Вид спереди

- 6 / Установите на конструкцию заглушки (V).



СОПУТСТВУЮЩИЕ ТОВАРЫ И АКСЕССУАРЫ

Приобретаются отдельно

Экран



017355
CLEAR прозрачный для BOX

Экран



017354
OPAL матовый для BOX

Заглушка



017365
Для BOX57-DUAL

Сальник



020923
KLUS-Protect-24x1.6