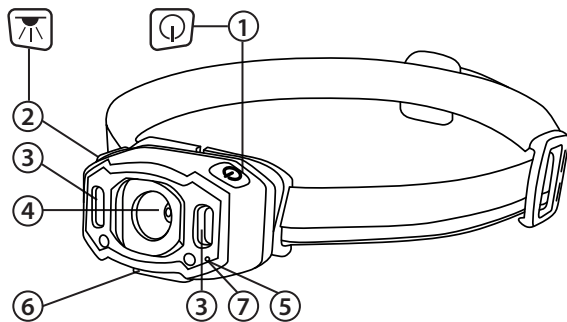


АККУМУЛЯТОРНЫЙ НАЛОБНЫЙ ФОНАРЬ**Модель: AccuH3-L5W-og, AccuH3-L5W-bk**

Уважаемый покупатель!

Благодарим Вас за приобретение продукта JAZZway. Этот продукт разработан и изготовлен в соответствии с высокими стандартами качества.

Перед использованием изделия внимательно ознакомьтесь с настоящей инструкцией по эксплуатации и сохраните ее для дальнейшего использования в качестве справочного материала.





1. Кнопка Вкл/Выкл/Переключение режимов
2. Кнопка активации функции управления жестами
3. 2 x COB
4. 5BT LED
5. Индикатор активации функции управления жестами
6. Micro-USB вход
7. Индикатор процесса зарядки

Комплектация:

Налобный фонарь1 шт
Кабель USB-Micro-USB1 шт
Инструкция по эксплуатации1 шт

Рекомендации по эксплуатации:

1. Перед использованием изделия внимательно ознакомьтесь с настоящей инструкцией
2. Для включения/выключения/переключения режимов попеременно нажимайте на кнопку , расположенную на верхней части фонаря.
3. Фонарь имеет 6 режимов работы:
 - Сфокусированный луч (Режим 100% яркости)...280 Лм
 - Сфокусированный луч (Режим 50% яркости)140 Лм
 - Рассеянный свет..... 35 Лм
 - Сфокусированный луч + Рассеянный.....300 Лм
 - Специальный режим (красное свечение)
 - Специальный режим (мигающее красное свечение)
4. Фонарь оснащен датчиком движения, срабатывающим на расстоянии 5-8см.
Для активации режима управления жестами нажмите кнопку , загоревшийся индикатор укажет на то, что функция активирована. Управление жестами включает/выключает фонарь.

Зарядка аккумулятора:

1. Перед зарядкой убедитесь, что изделие выключено. Не включать во время зарядки
2. Соедините кабель USB-micro-USB с источником питания
3. Загоревшаяся красная лампочка индикатора на корпусе фонаря означает начало процесса зарядки, зеленая лампочка свидетельствует об окончании процесса зарядки.
4. В процессе зарядки аккумуляторная батарея может немного нагреваться. Соблюдайте рекомендуемое время заряд согласно инструкции.

Технические характеристики:

• 2 источника света: 5BT LED + 2 x COB
• Максимальная яркость:300 Лм
• Дальность свечения: 65 м
• Литий-Полимерный аккумулятор: 1200 мАч
• Время зарядки аккумулятора: 3 ч

- Время работы при полностью заряженном аккумуляторе:
 - Сфокусированный луч (Режим 100% яркости)..... 6ч
 - Сфокусированный луч (Режим 50% яркости) 8ч
 - Рассеянный свет 25ч
 - Сфокусированный луч + Рассеянный 5ч
 - Специальный режим (красное свечение)..... 40ч
 - Специальный режим (мигающее красное свечение)..... 20ч
- Дальность срабатывания датчика движения: 5-8 см
- Регулируемый угол наклона фонаря
- Класс пылевлагозащиты: IP54
- Материал:..... ABS-пластик, нейлон
- Рабочая температура: -25°C ~ 50°C
- Допустимая влажность: 10% ~ 90%
- Зарядка от 5 В пост. тока, кабель USB – micro USB входит в комплект поставки.

Обслуживание:

1. Для очистки корпуса используйте хлопковую ткань с небольшим количеством спиртосодержащего чистящего раствора.
 2. Никогда не используйте для очистки корпуса сильных химически активных чистящих средств. Это может привести к повреждению пластиковых элементов.
 3. Не разбирайте изделие самостоятельно, обратитесь к квалифицированным специалистам. Фирма-производитель оставляет за собой право на внесение изменений в конструкцию, дизайн и комплектацию товара, не ухудшающих его характеристик.
- Срок службы конструктивных частей изделия 25 000 часов.

Экологическая информация:

Отработанное изделие необходимо утилизировать в специальном порядке. Узнать о пунктах утилизации можно в местных органах власти или на сайте <http://greenpeace.org/russia/ru>.

ВНИМАНИЕ! ПРИБОР НЕ ПРЕДНАЗНАЧЕН ДЛЯ ИСПОЛЬЗОВАНИЯ ЛИЦАМИ (ВКЛЮЧАЯ ДЕТЕЙ) С ПОНИЖЕННЫМИ ФИЗИЧЕСКИМИ, СЕНСОРНЫМИ ИЛИ УМСТВЕННЫМИ СПОСОБНОСТЯМИ ИЛИ ПРИ ОТСУТСТВИИ У НИХ ЖИЗНЕННОГО ОПЫТА ИЛИ ЗНАНИЙ, ЕСЛИ ОНИ НЕ НАХОДЯТСЯ ПОД ПРИСМОТРОМ ИЛИ НЕ ПРОИНСТРУКТИРОВАНЫ ОБ ИСПОЛЬЗОВАНИИ ПРИБОРА ЛИЦОМ, ОТВЕТСТВЕННЫМ ЗА ИХ БЕЗОПАСНОСТЬ. ДЕТИ ДОЛЖНЫ НАХОДИТЬСЯ ПОД ПРИСМОТРОМ ДЛЯ НЕДОПУЩЕНИЯ ИГР С ПРИБОРОМ.

Гарантийные обязательства:

Гарантийный срок эксплуатации прибора – 1 год со дня продажи при соблюдении требований инструкции по эксплуатации.

За неправильную транспортировку, хранение, монтаж и эксплуатацию изделия изготовитель ответственности не несет.

Настоящая гарантия не распространяется на косвенный ущерб и не применяется в следующих случаях:

- документы о приобретении были изменены каким-либо образом или стали нечитаемыми;
- ремонт продукта, его модификация или какие-либо изменения были выполнены посторонними лицами;
- продукт использовался в нарушение указаний, приведенных в инструкциях по эксплуатации;
- дефект вызван ненадлежащим или неправильным использованием продукта или эксплуатацией в условиях, которые не соответствуют условиям, рекомендованным для эксплуатации продукта.
- дефект вызван подключением периферийных устройств, дополнительного оборудования или аксессуаров, использование которых не было рекомендовано компанией;
- повреждение возникло в результате происшествия или несчастного случая, включая, помимо прочего, разряд молнии, колебания напряжения, наводнение, пожар, природные катаклизмы или дорожно-транспортное происшествие;
- повреждение вызвано животными;
- гарантия не распространяется на продукты и/или детали продукта, которые подвержены естественному износу и по своему характеру являются расходными материалами (аккумулятор, источник света и т.п.).

Изготовитель: ОПАЛТЕК (ГК) Лимитед, Флэт А, 9 Флор, Селвин Фэктори Билдинг, 404 Квун-Тонг роуд, Квун-Тонг, Коулун, Гонконг, Китай. Сделано в Китае

Уполномоченная организация (Импортер): ООО «ВТЛ», 192102, г. Санкт-Петербург, ул. Бухарестская, д. 22, корп. 2, лит. Д, пом. 1-Н, офис 115

(KZ) Эндриуши: ОПАЛТЕК (ГК) Лимитед, пәтер А, 9-қабат, Селвин Фэктори Гимараты, 404 Квун-Тонг көшесі, Квун-Тонг, Коулун, Гонконг, Қытай. Қытайда жасалған

Уәкәлетті Ұйым (Импортер): «ВТЛ» ЖШС, 192102, Санкт-Петербург қ., Бухарестская көш., 22 ұй, 2-ғим. лит. Д, бөл. 1-Н, офис 115

Дата продажи: _____ Штамп магазина: _____

www.jazz-way.com

БЛАГОДАРИМ ЗА ПОКУПКУ!