



## 8 Условия транспортировки и хранения:

- 8.1 Транспортировка допускается любым видом крытого транспорта, обеспечивающего защиту упакованной продукции от механических повреждений, непосредственного воздействия атмосферных осадков и ударных нагрузок в соответствии с правилами перевозок грузов, действующих на транспорте данного вида.
- 8.2 Условия транспортирования в части воздействия механических факторов – группа С (средние) по ГОСТ 23216-78.
- 8.3 Условия хранения ленты должны соответствовать группе условий хранения 3 (Ж3) по ГОСТ 15150-69. Хранение осуществляется в упаковке изготовителя в закрытых помещениях с естественной вентиляцией при температуре от -50°C до +50°C и относительной влажности не более 98% при 35°C.

## 9 Утилизация:

- 9.1 Светодиодные ленты относятся к малоопасным твердым бытовым отходам. Изделия необходимо утилизировать путем передачи в специализированные организации по переработке вторичного сырья в соответствии с законодательством стран, где произведена покупка.

## 10 Гарантийные обязательства:

- 10.1 Гарантийный срок – 3 года при соблюдении правил эксплуатации.
- 10.2 За неправильную транспортировку, хранение, монтаж и эксплуатацию ленты, изготовитель ответственность не несет.
- 10.3 При отсутствии номера партии, даты продажи, штампа торгующей организации, подписей продавца и покупателя на Гарантийном талоне, гарантийный срок исчисляется со дня изготовления изделия.
- 10.4 Номер партии и дата изготовления нанесены на корпус ленты в формате XX-YY.ZZZZ, где XX обозначает код завода-изготовителя, YY – месяц, ZZZZ – год.

## 11 Гарантийный талон:

- 11.1 Гарантийный талон действителен только при заполнении всех данных.

Номер партии и дата изготовления	Заполняется продавцом	см. на корпусе изделия	
Дата продажи		дд/мм/гггг	
Адрес продавца		штамп магазина	
Штамп продавца		подпись, штамп продавца	
Покупатель		ФИО, подпись	

**RU Изготовитель:**  
«ОПАЛТЕК (ГК) Лимитед».  
Флэт А, 9 Флор, Селвин Фэктори  
Билдинг, 404 Квун-Тонг роуд,  
Квун-Тонг, Коулун, Гонконг,  
Китай. Сделано в Китае.

**Уполномоченная организация**  
(Импортер): ООО «ВТЛ» 192102,  
г. Санкт-Петербург, ул. Бухарест-  
ская, д. 22, корп. 2, лит. Д,  
пом. 1-Н, офис 115

Гарантия: 3 года.  
Дату изготов.: (см. на изделии).  
Срок годности: не ограничен.

**UA Виробник:**  
«ОПАЛТЕК (ГК) Лімітед»,  
Флет А, 9 Флор, Селвін Фекторі  
Білдинг, 404 Квун-Тонг роуд,  
Квун-Тонг, Коулун, Гонконг,  
Китай. Зроблено в Китаї.

**Постачальник в Україні:**  
ТОВ «ДЖАЗ ЛАЙТ» 04112,  
м. Київ, вул. Дегтярівська, 50,  
оф. 604.  
Тел. (044) 451-51-37

Гарантія: 3 роки.  
Дата виготов. (див. на виробі).  
Термін придатності: не обме-  
жений.



**BY Вытворца:**  
«ОПАЛТЕК (ГК) ЛІМІТЭД».  
Флэт А, 9 Флор, Сэлвін Фэктори  
Білдынг, 404 Квун-Тонг Роўд,  
Квун-Тонг, Коулун, Ганконг,  
Кітай. Зроблена ў Кітаі.

**Ўпаўнаважаная арганізацыя**  
(Імпарцёр): ІП Кашкан Андрэй  
Алегавіч. 220025, г. Мінск,  
вул. Ясеніна д.34, кв. 25  
Тэл: +375 (33) 366-33-70

Гарантыя: 3 гады.  
Дату вырабу: (глядзі на вырабе).  
Тэрмін прыдатнасці: не абме-  
жаваны.



# ЛЕНТА СВЕТОДИОДНАЯ с термопроводящим слоем серии PLS PRO

## 1 Назначение:

- 1.1 Лента светодиодная (далее лента) предназначена для художественного оформления помещений, подсветки потолков, стен, лестниц, мебели, витрин и иных объектов. Также может использоваться в качестве основного освещения помещений.
- 1.2 Лента рассчитана для работы в сети постоянного напряжения DC24V. В качестве источника света, используются светодиоды: тёплого белого, белого и дневного белого света.
- 1.3 Лента имеет рабочую температуру от -20°C до +40°C, срок службы 30 000 часов.
- 1.4 Класс энергоэффективности A+.

## 2 Преимущества ленты:

- 2.1 Имеет хорошую цветопередачу.
- 2.2 Обладает высокой светоотдачей.
- 2.3 Меньше, чем светодиодная лента 12В, нагревается в процессе эксплуатации.
- 2.4 Удобна при монтаже.

## 3 Требования по технике безопасности:

- 3.1 Монтаж Изделия, устранение неисправностей, чистка производится только при отключении электропитания, квалифицированным специалистом.
- 3.2 Работа Изделия допускается только с соответствующим блоком питания при напряжении сети 220В, 50-60Гц.
- 3.3 Необходимо правильно подобрать блок питания по напряжению и мощности для обеспечения стабильной работы светодиодной ленты.
- 3.4 Поверхность монтажа должна быть цельной, без видимых разрывов, обезжиренной, чистой, сухой.
- 3.5 Ленту необходимо крепить на поверхность, с достаточной теплопроводностью для отвода тепла. Перегрев ленты приводит к существенному сокращению срока службы.
- 3.6 Не располагать Изделие вблизи горючих, легковоспламеняющихся предметов и химически активных элементов, а также нагревательных приборов.
- 3.7 Запрещается включать ленту, намотанную в катушке, на время более 1 минуты.
- 3.8 Монтаж, а именно резка и соединение ленты пайкой, выполняется только между площадками для пайки в специально обозначенных местах.
- 3.9 Категорически запрещается установка ленты на нагревающиеся поверхности с температурой выше +40°C, а также эксплуатация при температуре окружающей среды выше +40°C вблизи источников тепла (блоков питания, ламп, светильников).
- 3.10 Совет: во избежание повреждений ленты jazzway при установке и эксплуатации, а также для охлаждения ленты, рекомендуется использовать алюминиевый профиль jazzway (не входит в комплект поставки).

БЛАГОДАРИМ ЗА ПОКУПКУ

<http://jazz-way.com>

#### 4 Технические характеристики

Тип светодиодов	SMD 2835																
	PLS PRO 2835/60 24V 3000K IP20	PLS PRO 2835/60 24V 4000K IP20	PLS PRO 2835/60 24V 6000K IP20	PLS PRO 2835/120 24V 3000K IP20	PLS PRO 2835/120 24V 4000K IP20	PLS PRO 2835/120 24V 6000K IP20	PLS PRO 2835/168 24V 3000K IP20	PLS PRO 2835/168 24V 4000K IP20	PLS PRO 2835/168 24V 6000K IP20	PLS PRO 5050/60 24V RGB IP20	PLS PRO 2835/120 24V 3000K IP65	PLS PRO 2835/120 24V 4000K IP65	PLS PRO 2835/120 24V 6000K IP65	PLS PRO 2835/120 24V 3000K IP65	PLS PRO 2835/120 24V 4000K IP65	PLS PRO 2835/120 24V 6000K IP65	
Световой поток, Лм/метр	600	600	600	1200	1200	1200	1600	1600	1600	1600	1200	1200	1200	1200	1200	1600	
Потребляемая мощность, Вт/м	6	6	6	12	12	12	18	18	18	18	12	12	12	12	12	18	
Напряжение питания, В	24	24	24	24	24	24	24	24	24	24	24	24	24	24	24	24	
Потребляемый ток, А	0,2	0,2	0,2	0,5	0,5	0,5	0,7	0,7	0,7	0,7	0,5	0,5	0,5	0,5	0,5	0,7	
Количество светодиодов, шт./м	60	60	60	120	120	120	168	168	168	168	120	120	120	120	120	168	
Цветовая температура, К	3000	4000	6000	3000	4000	6000	4000	4000	4000	4000	3000	4000	6000	3000	4000	6000	4000
Угол светораспределения, °	120°	120°	120°	120°	120°	120°	120°	120°	120°	120°	120°	120°	120°	120°	120°	120°	120°
Индекс цветопередачи, Ra	>80	>80	>80	>80	>80	>80	>80	>80	>80	>80	>80	>80	>80	>80	>80	>80	>80
Степень защиты	IP20	IP20	IP20	IP20	IP20	IP20	IP20	IP20	IP20	IP20	IP20	IP20	IP20	IP20	IP20	IP65	IP65
Класс энергоэффективности	A+	A+	A+	A+	A+	A+	A+	A+	A+	A+	A+	A+	A+	A+	A+	A+	A+
Диапазон рабочих температур, °С	-20°...+40°																
Ширина ленты В, мм	8	8	8	8	8	8	10	10	10	10	8	8	8	8	8	8	10
Длина ленты L, мм	5000	5000	5000	5000	5000	5000	5000	5000	5000	5000	5000	5000	5000	5000	5000	5000	5000
Кратность резки S, мм	100	100	100	50	50	50	36	36	36	36	50	50	50	50	50	50	36
Срок службы, часов	30000	30000	30000	30000	30000	30000	30000	30000	30000	30000	30000	30000	30000	30000	30000	30000	30000
Гарантия	3 года	3 года	3 года	3 года	3 года	3 года	3 года	3 года	3 года	3 года	3 года	3 года	3 года	3 года	3 года	3 года	3 года

Технические характеристики определённого артикула Изделия указаны на упаковке. Фирма производитель оставляет за собой право на внесение изменений в конструкцию, дизайн и комплектацию Изделия, не ухудшающих его технических и потребительских характеристик.

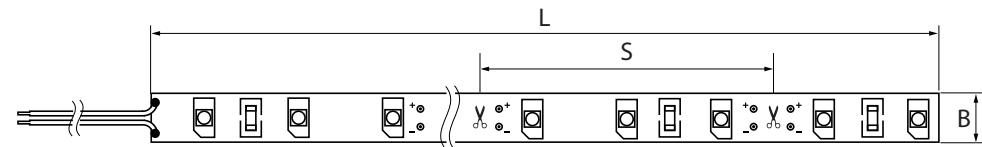


Рис. 1 Лента светодиодная PLS PRO

#### 5 Комплектность:

- 5.1 Лента светодиодная, шт. 1
- 5.2 Технический паспорт и руководство по эксплуатации, шт. 1
- 5.3 Антистатический фольгированный пакет, шт. 1

#### 6 Подготовка Изделия к работе, установка, правила эксплуатации:

- 6.1 Распаковать Изделие, убедиться в его целостности и комплектности.
- 6.2 Выбрать место установки ленты, определить длину, отрезать необходимый кусок ленты по линии отреза (лента промаркирована по всей длине знаком ✂).

#### Важно! Лента имеет кратность резки.

- 6.3 Выбрать соответствующий блок питания. Мощность блока питания определяется исходя из мощности ленты на метр и длины ленты с запасом по мощности 20%.

#### 6.4 Пример расчета для ленты PLS PRO 2835/ 60-24V 3000K IP20:

6.5 Мощность ленты Рленты = 6,0Вт/м, длина ленты Lдл=5м.

6.6 P= Рленты x Lдлина ленты. P= 6,0Вт/м x 5м = 30Вт.

Мощность блока питания должна превышать общую мощность светодиодной ленты в среднем на 20%.  
P бп=30Вт\*1,2=36,0Вт.

Для данного примера подходит блок питания мощностью >36Вт.

- 6.7 При необходимости соединить два отрезка ленты, рекомендуется пайка; если нет возможности спаять, следует использовать коннекторы JAZZway.

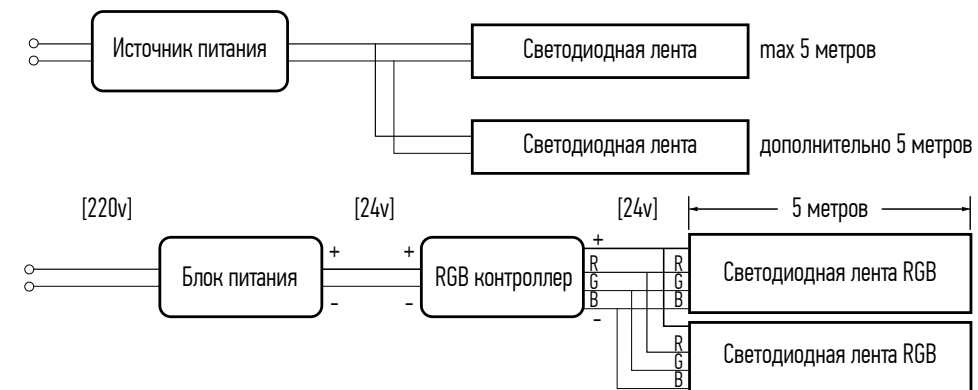


Рис. 2 Подключение светодиодной ленты PLS PRO

#### 7 Монтаж светодиодной ленты.

- 7.1 Лента имеет клейкий термопроводящий слой с обратной стороны. Перед началом монтажа требуется убрать защитное покрытие с клеевого слоя. Светодиодную ленту необходимо наклеивать на ровную поверхность. Любые неровности могут привести к повреждению печатной платы. Монтировать светодиодную ленту следует легким прижатием ее к поверхности.
- 7.2 При подключении токопроводящих контактов светодиодной ленты и блоков питания необходимо соблюдать полярность: нужно ориентироваться на метки «+» и «-» на шлейфе ленты и блоке питания.
- 7.3 Не рекомендуется подключать последовательно отрезки общей длиной более 5 м. Используйте параллельный способ подключения.