

Технические данные

Светодиодный светильник ПромЛед Шелл 6 S
3000К 10×65°



1. Описание серии

Серия декоративных уличных светодиодных светильников для освещения:

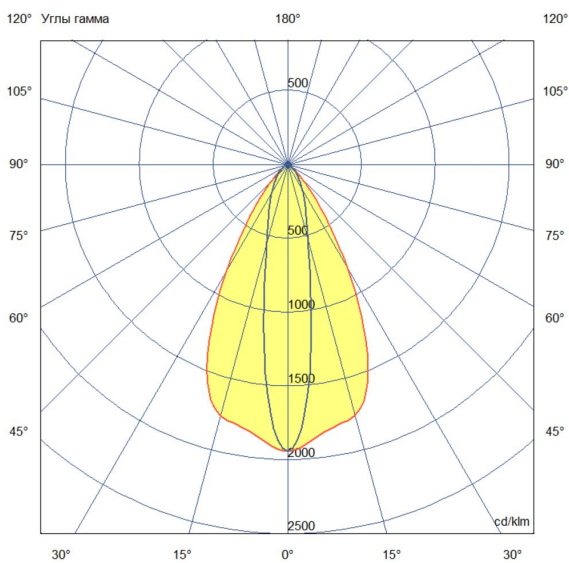
- парков и скверов;
- зон отдыха;
- набережных и мостов;
- общественных пространств.

Особенности серии:

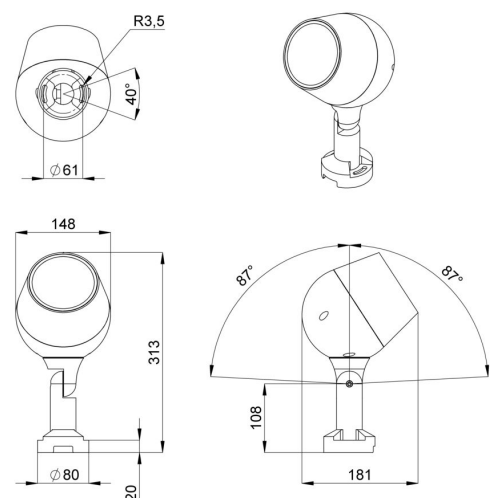
- литой алюминиевый корпус с возможностью регулировки угла наклона светильника;
- разнообразие оптик для решения любых светотехнических задач;
- корпус опционально может быть окрашен в любой цвет из каталога RAL;
- вторичная оптика изготовлена из ПММА.

2. КСС и Габаритный чертеж

Кривая силы света



Габаритный чертеж



3. Основные технические данные и характеристики

| Характеристики | Значение |
|---|-------------------------------|
| Мощность, [Вт \pm 10%]: | 6 |
| Световой поток светильника, [лм \pm 5%]: | 810 |
| Номинальная коррелированная цветовая температура по ГОСТ 34819-2021, [K]: | 3 000 |
| Тип кривой силы света: | осевая |
| Тип рассеивателя: | прозрачный |
| Угол излучения, [°]: | 10 \times 65 |
| Индекс цветопередачи (CRI), не менее: | 70 |
| Род тока: | AC |
| Коэффициент пульсации (Кп), не более, [%]: | 1 |
| Напряжение питания, [В]: | \sim 176-264 |
| Частота напряжения электропитания, [Гц \pm 10%]: | 50 |
| Коэффициент мощности (Pf), не менее: | 0,98 |
| Класс защиты от поражения электрическим током (по ГОСТ IEC 60598-1-2017): | I |
| Степень защиты от пыли и влаги (по ГОСТ IEC 60598-1-2017): | IP66 |
| Климатическое исполнение (по ГОСТ 15150-69): | УХЛ1 |
| Температура эксплуатации, [°C]: | от -50 до +50 |
| Срок службы светильника, не менее, [лет]: | 12 |
| Срок службы светодиодов, не менее, [ч]: | 100000 |
| Гарантийный срок на светильник, [мес.]: | 60 |
| Материал корпуса: | литой под давлением алюминий |
| Материал рассеивателя: | закаленное стекло |
| Цвет покраски: | RAL9005 муар |
| Габаритные размеры, не более, [мм]: | 313 \times 148 \times 181 |
| Тип крепления: | консольный |
| Масса, [кг]: | 2,1 |