

ИНСТРУКЦИЯ ПО ЭКСПЛУАТАЦИИ

ОПИСАНИЕ И НАЗНАЧЕНИЕ УСТРОЙСТВА

Шинопровод является основой для построения трековых систем освещения и предназначен для монтажа и подведения питания к трековым светильникам в сетях переменного тока с номинальным напряжением 230В и частотой 50Гц. Эксплуатация шинопровода допустима только внутри помещений при отсутствии агрессивной среды и посторонних аэрозольных частиц при температуре от 0°C до +50°C и относительной влажности не более 80%.

Применимы варианты монтажа на стены и потолок, из нормально воспламеняемых материалов. А также осуществим монтаж с использованием тросовых подвесов. Шинопровод поставляется сегментами длиной 1, 2 и 3 метра. Допустимо отрезать сегменты и формировать конфигурации различной формы с использованием коннекторов. В виду наличия четырех токоведущих жил, система, построенная на основе данного изделия, позволяет управлять отдельно светильниками, расположенными на одном шинопроводе. Выбор линии осуществляется специальным поворотным механизмом на адаптере трекового светильника.

ТЕХНИЧЕСКИЕ ХАРАКТЕРИСТИКИ

Модель	TRX005-311	TRX005-312	TRX005-313
Напряжение и частота сети	~230В 50Гц		
Номинальный ток	10А		
Класс защиты от поражения электрическим током	I		
Способ монтажа	накладной/подвесной		
Степень защиты от влаги и пыли	IP20		
Климатическое исполнение	УХЛ4		
Температура эксплуатации	0°C - +50°C		
Материал корпуса	Алюминий		
Цвет	Черный/белый		
Длина сегмента	1м	2м	3м

МЕРЫ ПРЕДОСТОРОЖНОСТИ



Все работы по установке и монтажу должны производиться лицами, имеющими для этого соответствующие допуски и квалификацию. При необходимости обратитесь к квалифицированному электрику.

Все монтажные и демонтажные работы проводить только при обесточенной сети.

Запрещена эксплуатация шинопровода без провода защитного заземления.

При формировании трековой системы не превышать суммарную токовую нагрузку потребителей в 10А.

Не устанавливайте шинопровод на высоте ниже 2.5 метров, или в местах, где может произойти случайный контакт человека с шинопроводом.

Запрещается эксплуатация изделия с поврежденным корпусом и с поврежденной изоляцией питающего кабеля.

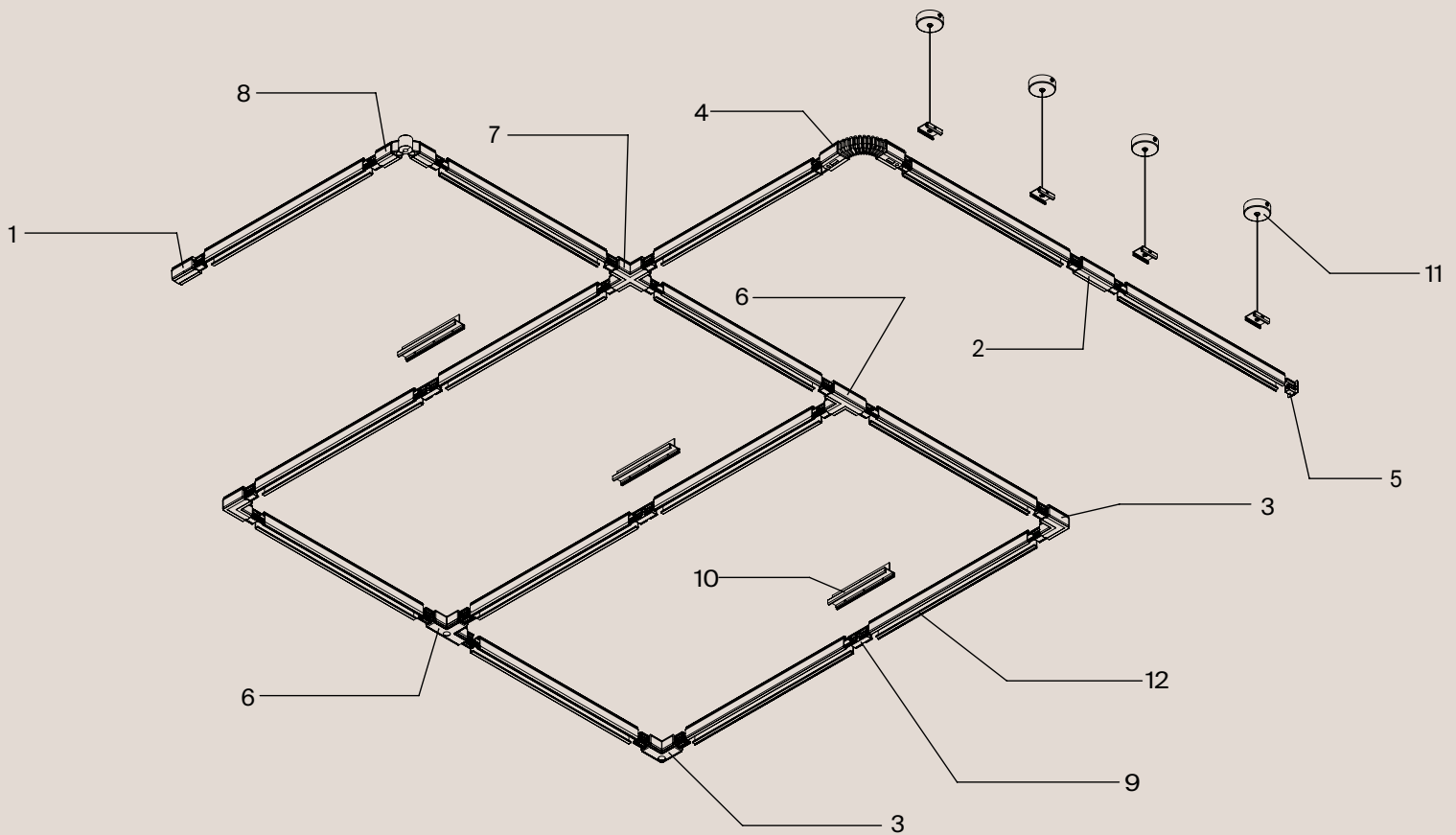
Изделие предназначено только для эксплуатации внутри помещений.

Запрещается использовать изделие в помещениях с повышенной влажностью и с высоким содержанием пыли или аэрозольных частиц в воздухе.

На 1м шинопровода рекомендуется устанавливать светильники с шагом не чаще чем в 25см.

Уход за изделием проводить сухой мягкой тканью при выключенном питании сети. Не использовать химически агрессивные чистящие средства.

СХЕМА СБОРКИ И КОМПЛЕКТАЦИЯ



1 ввод питания TRA005B-31B-R TRA005B-31B-L TRA005B-31W-R TRA005B-31W-L	2 прямой коннектор TRA005C-31B TRA005C-31W	3 угловой коннектор* TRA005CL-31B-L TRA005CL-31W-L TRA005CL-31B-R TRA005CL-31W-R	4 гибкий коннектор TRA005CF-31B TRA005CF-31W	5 заглушка TRA005EC-31B TRA005EC-31W	6 коннектор Т-образный** TRA005CT-31B-L TRA005CT-31B-R TBA005CT-31W-L TBA005CL-31W-R
7 коннектор Х-образный TRA005CX-31B TRA005CX-31W	8 шарнирный коннектор TRA005CS-31B TRA005CS-31W	9 прямой коннектор внутренний TRA005CI-31B TRA005CI-31W	10 усилитель стыка TRA005TL-31B TRA005TL-31W	11 тросовый подвес TRA005WS-31B TRA005WS-31W	12 шинопровод TRX005-311B TRX005-311W TRX005-312B TRX005-312W TRX005-313B TRX005-313W

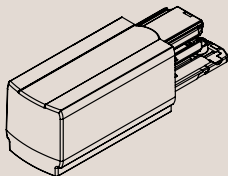
* L - Внешний, R - внутренний

**L - Внешний левый, R - Внешний правый

СХЕМА СБОРКИ И КОМПЛЕКТАЦИЯ

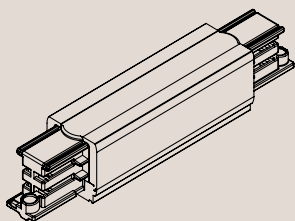
Для формирования систем сложной конфигурации используются следующие комплектующие и аксессуары:

1



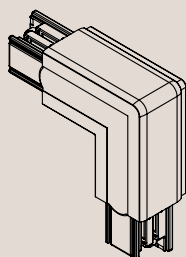
Ввод питания - элемент конструкции, который используется для подведения электропитания к системе. В зависимости от расположения контакта заземления может быть правым или левым. Данный аксессуар входит в комплект каждого отрезка шинпровода (правый).

2



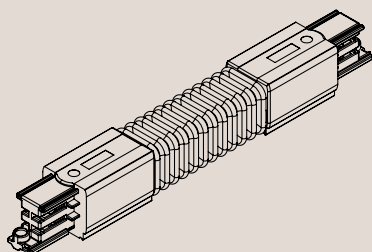
Прямой коннектор питания - аксессуар, применяемый для соединения отдельных отрезков шинпровода в прямую линию с возможностью ввода питания.

3



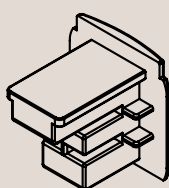
Угловой коннектор - элемент системы, используемый для соединения сегментов шинпровода под углом 90° . Расположение контакта заземления в данном аксессуаре может быть либо с внутренней, либо с внешней стороны угла коннектора. Это стоит учитывать при подборе и сборке систем прямоугольной и ломаной форм.

4



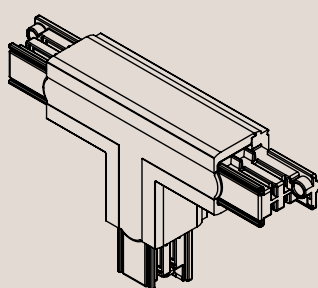
Гибкий коннектор - элемент системы, который применяется в случаях, когда соединение требует сложного изгиба или произвольного угла между стыкуемыми отрезками шинпровода.

5



Торцевая заглушка - аксессуар необходимый как для безопасного монтажа, чтобы предотвратить повреждения проводов, декоративных элементов отделки интерьера и во избежание травм об острые края шинпровода, так и выполняет декоративную функцию, закрывая открытый торец шинпровода, поэтому идет в комплект к каждому отрезку шинпровода.

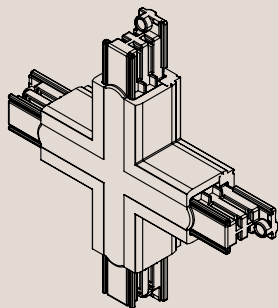
6



Т-образный коннектор - элемент системы, используемый для организации ответвлений от прямых участков трековой системы влево или вправо с возможностью ввода питания. При применении данного аксессуара в замкнутых конструкциях возможно использование только внешних угловых коннекторов.

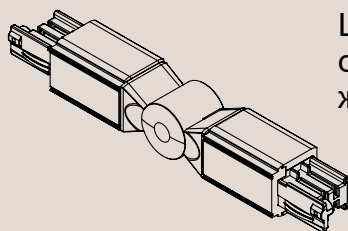
СХЕМА СБОРКИ И КОМПЛЕКТАЦИЯ

7



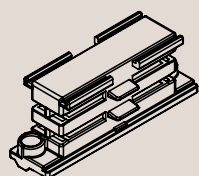
X-образный коннектор - элемент системы, применяемый для формирования конфигураций сложной формы для ответвлений в 4 направления с возможностью ввода питания.

8



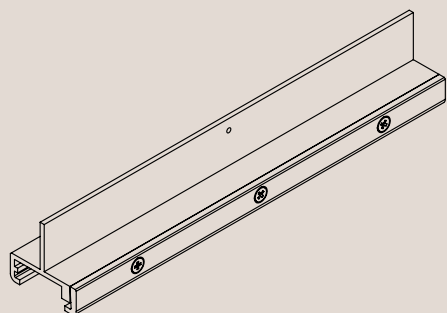
Шарнирный коннектор - аксессуар, который используется для соединения отрезков шинпровода под произвольным углом, сохраняя при этом жесткость.

9



Коннектор прямой внутренний - аксессуар, применяемый для соединения отдельных отрезков шинпровода в прямую линию.

10



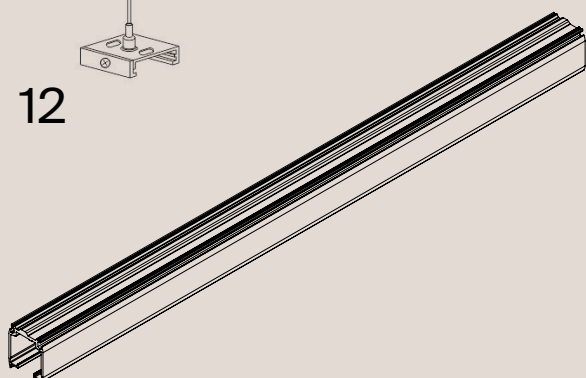
Усилитель стыка - аксессуар, который применяется для жесткой фиксации соединений при подвесном монтаже шинпровода. Используется вместе с тросовым подвесом, если точка крепления приходится на стыкуемое соединение сегментов шинпроводов.

11



Комплект тросового подвеса - данный аксессуар необходим в случае, когда монтаж шинпровода осуществляется подвесным способом. В комплект входит трос с цанговыми зажимами, крепежная пластина, потолочная чаша.

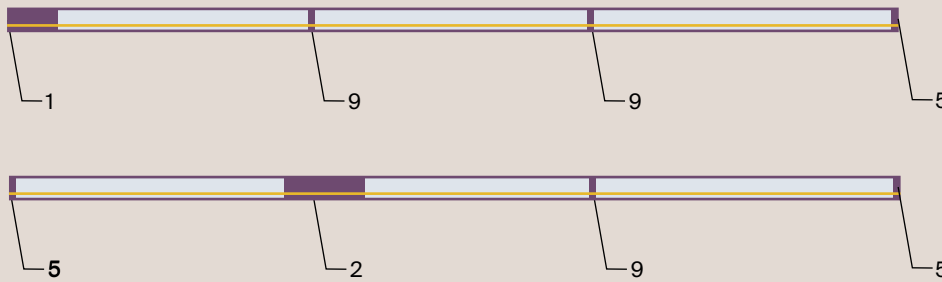
12



Шинпровод - основной элемент системы, в нем располагаются токоведущие жилы и конструкция корпуса позволяет закреплять на нем трековые светильники.

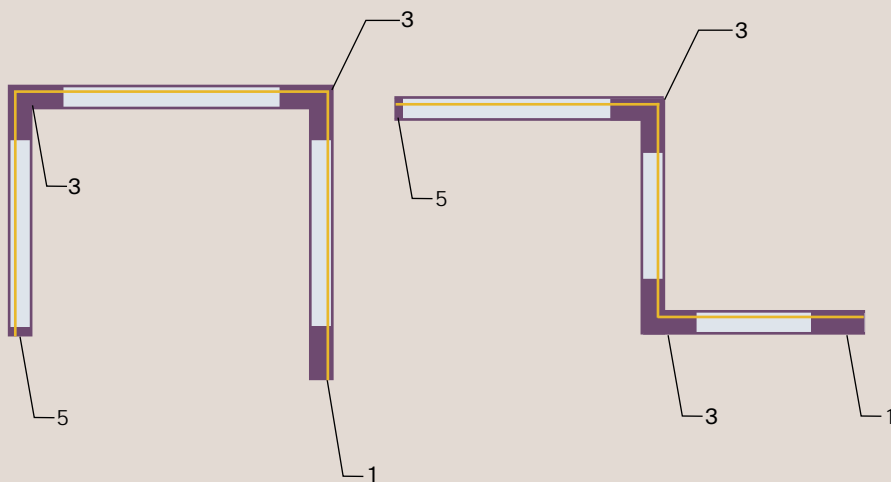
СПОСОБЫ СОЕДИНЕНИЯ ШИНОПРОВОДА

СОЕДИНЕНИЕ В ОДНУ ЛИНИЮ:



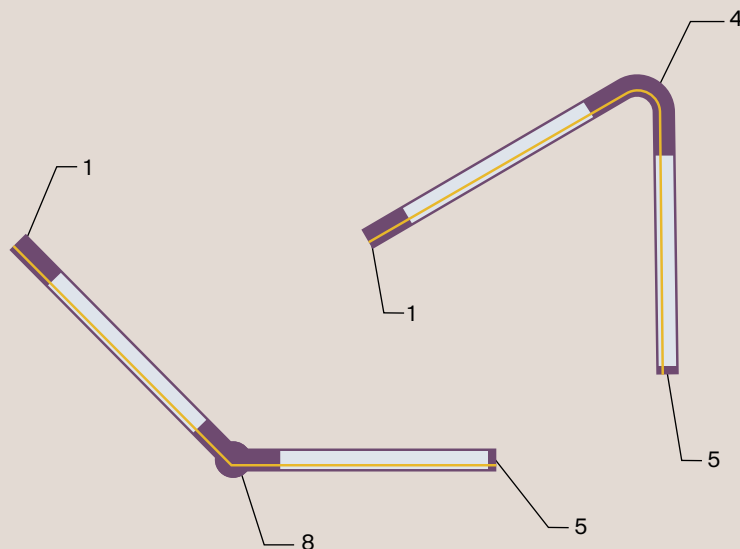
Приведены два примера соединения в прямую линию. На варианте сверху использован ввод питания, в то время как на варианте снизу использован прямой коннектор с возможностью ввода, что позволяет подвести питание к системе из любой удобной точки.

СОЕДИНЕНИЕ ЛОМАНОЙ ФОРМЫ:



При формировании соединений ломаной формы следует учитывать расположение контакта заземления на протяжении всей системы, чтобы корректно подобрать угловые коннекторы. На варианте слева все угловые коннекторы внешние, а на варианте справа от точки ввода питания сначала идет внутренний угловой коннектор, а затем - внешний.

СОЕДИНЕНИЕ ПОД ПРОИЗВОЛЬНЫМ УГЛОМ:



В случаях, когда необходима конфигурация с углами отличными от значения в 90°, применяются гибкие либо шарнирные коннекторы. Гибкий коннектор позволяет делать изгибы как в горизонтальной, так и в вертикальной плоскости, шарнирный имеет возможность только в горизонтальной плоскости.

1 ввод питания TRA005B-31B-R TRA005B-31B-L TRA005B-31W-R TRA005B-31W-L	2 прямой коннектор TRA005C-31B TRA005C-31W	3 угловой коннектор* TRA005CL-31B-L TRA005CL-31W-L TRA005CL-31B-R TRA005CL-31W-R	4 гибкий коннектор TRA005CF-31B TRA005CF-31W	5 заглушка TRA005EC-31B TRA005EC-31W	6 коннектор Т-образный** TRA005CT-31B-L TRA005CT-31B-R TBA005CT-31W-L TBA005CL-31W-R
7 коннектор Х-образный TRA005CX-31B TRA005CX-31W	8 шарнирный коннектор TRA005CS-31B TRA005CS-31W	9 прямой коннектор внутренний TRA005CI-31B TRA005CI-31W	10 усилитель стыка TRA005TL-31B TRA005TL-31W	11 тросовый подвес TRA005WS-31B TRA005WS-31W	12 шинопровод TRX005-311B TRX005-311W TRX005-312B TRX005-312W TRX005-313B TRX005-313W



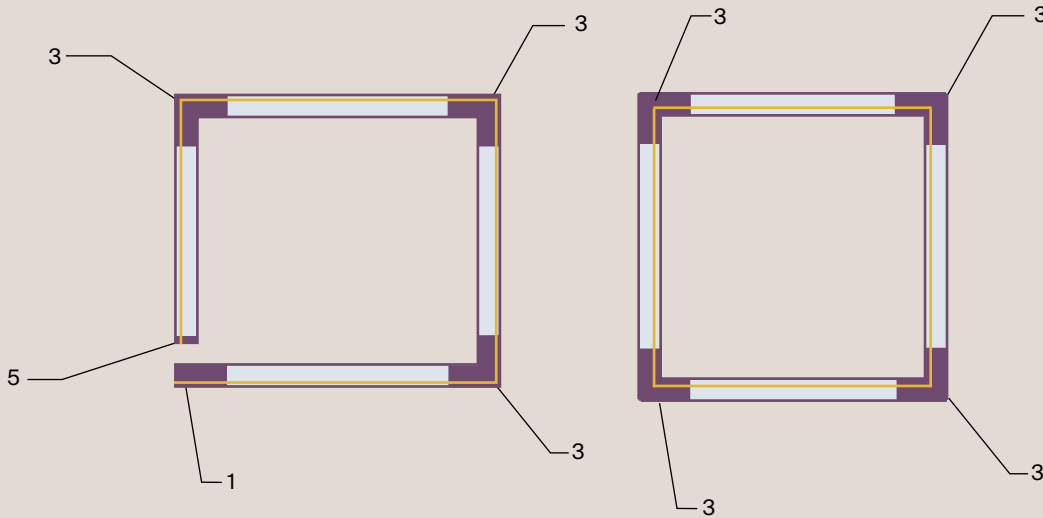
контакт заземления

L - Внешний, R - внутренний

**L - Внешний левый, R - Внешний правый

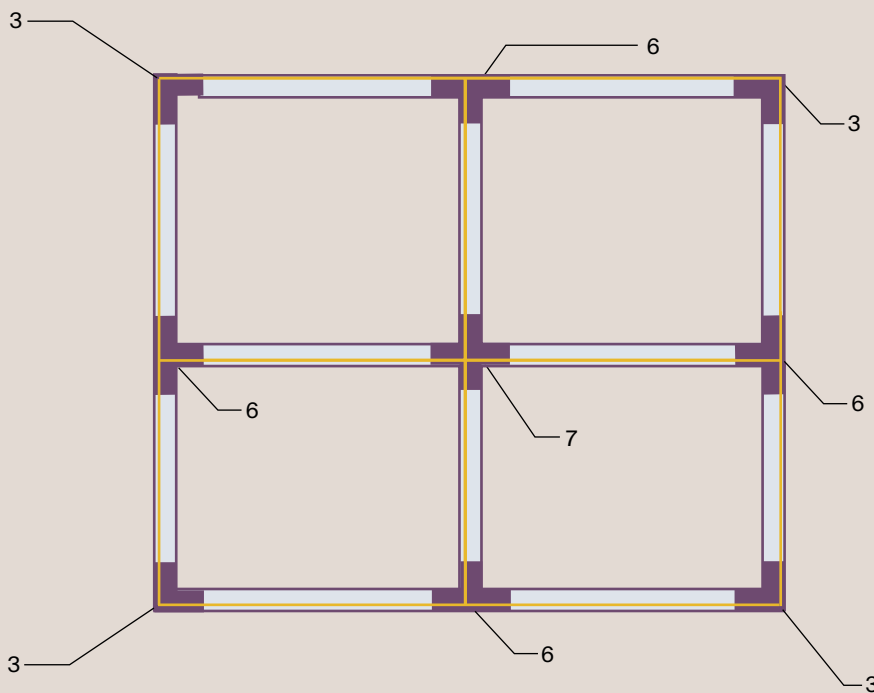
СПОСОБЫ СОЕДИНЕНИЯ ШИНОПРОВОДА

ПРЯМОУГОЛЬНОЕ СОЕДИНЕНИЕ:



Прямоугольные конфигурации тречной системы могут выполняться как в разомкнутом, так и в замкнутых вариантах. Следует учитывать, что угловые коннекторы в данном случае могут быть либо внешние, либо внутренние.

Т-ОБРАЗНОЕ И Х-ОБРАЗНОЕ СОЕДИНЕНИЕ:



При формировании тречных систем сложной конфигурации возможно использовать как Х-образные, так и Т-образные коннекторы. Для соединения всех ответвлений, как на данном примере потребуются угловые коннекторы. При наличии в системе Т-образных коннекторов допустимо использовать только внешние угловые коннекторы. На противоположных сторонах системы должны применяться разнонаправленные Т-образные коннекторы (если с одной стороны вставлен левый, то напротив него устанавливается правый).

1 ввод питания TRA005B-31B-R TRA005B-31B-L TRA005B-31W-R TRA005B-31W-L	2 прямой коннектор TRA005C-31B TRA005C-31W	3 угловой коннектор* TRA005CL-31B-L TRA005CL-31W-L TRA005CL-31B-R TRA005CL-31W-R	4 гибкий коннектор TRA005CF-31B TRA005CF-31W	5 заглушка TRA005EC-31B TRA005EC-31W	6 коннектор Т-образный** TRA005CT-31B-L TRA005CT-31B-R TBA005CT-31W-L TBA005CL-31W-R
7 коннектор Х-образный TRA005CX-31B TRA005CX-31W	8 шарнирный коннектор TRA005CS-31B TRA005CS-31W	9 прямой коннектор внутренний TRA005CI-31B TRA005CI-31W	10 усилитель стыка TRA005TL-31B TRA005TL-31W	11 тросовый подвес TRA005WS-31B TRA005WS-31W	12 шинопровод TRX005-311B TRX005-311W TRX005-312B TRX005-312W TRX005-313B TRX005-313W



контакт заземления

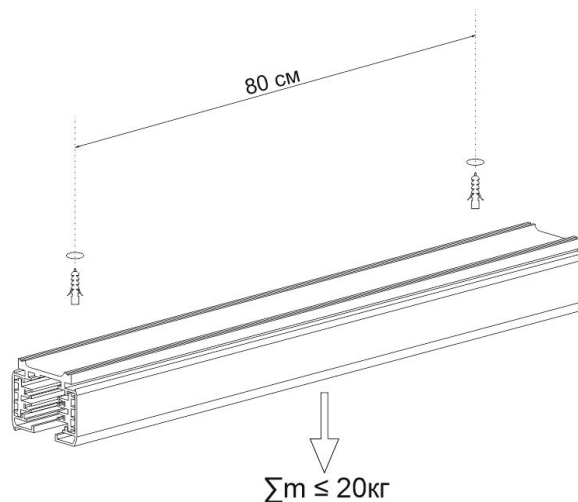
L - Внешний, R - внутренний

**L - Внешний левый, R - Внешний правый

ПРАВИЛА МОНТАЖА

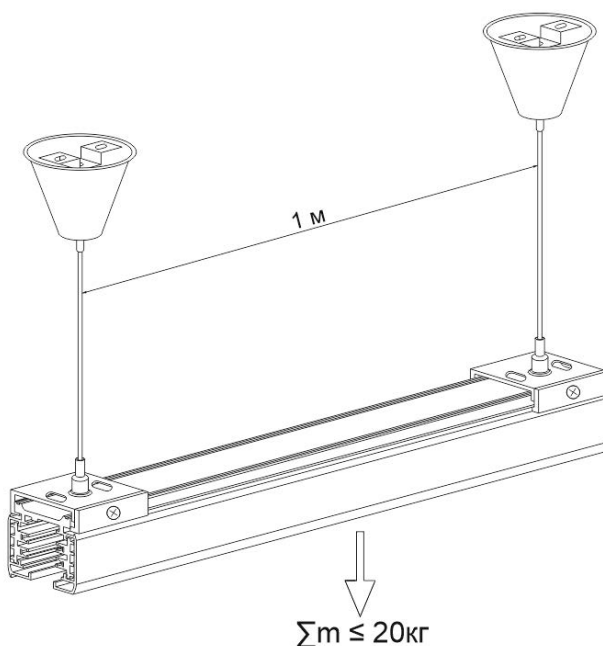
МОНТАЖ НА ЖЕСТКОЙ ПОВЕРХНОСТИ НАКЛАДНЫМ СПОСОБОМ

Максимально допустимая нагрузка на секцию шинпровода - 20 кг.
Расстояние между крепежными элементами - не более 80 см.



МОНТАЖ НА ТРОСОВЫХ ПОДВЕСАХ

Максимально допустимая нагрузка на секцию шинпровода - 20 кг.
Расстояние между крепежными элементами - не более 1 м.



ПРАВИЛА МОНТАЖА

1. Распакуйте шинпровод и зрительно проверьте на возможные дефекты.
2. Разметьте и подготовьте отверстия на шинпроводе и устанавливаемой поверхности, в зависимости от способа монтажа.
3. Определите точку ввода питания в шинпровод. Подведите пятижильный кабель питания к месту установки.
4. Осуществите подключение питания через ввод питания, либо любой подходящий элемент конструкции (угловой коннектор, X-образный коннектор и т.п.)
5. Прикрепите шинпровод к поверхности при помощи винтов, крепежных скоб, шурупов, саморезов или других наиболее подходящих крепежных элементов.

ВНИМАНИЕ!

При креплении шинпровода к поверхности следует подбирать крепеж, соответствующий материалу и обеспечивающий плотное примыкание к ней.

МОНТАЖ ШИНОПРОВОДА

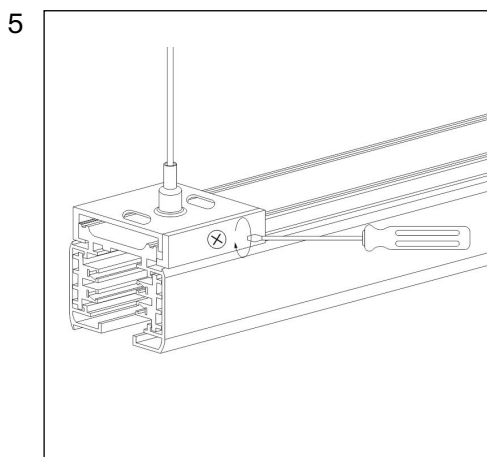
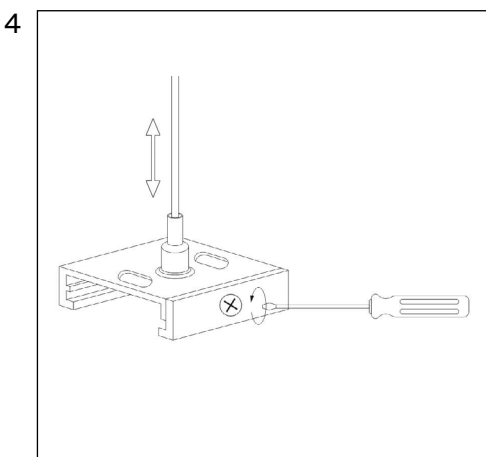
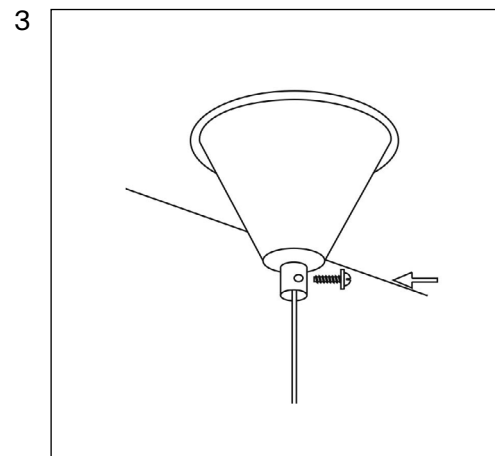
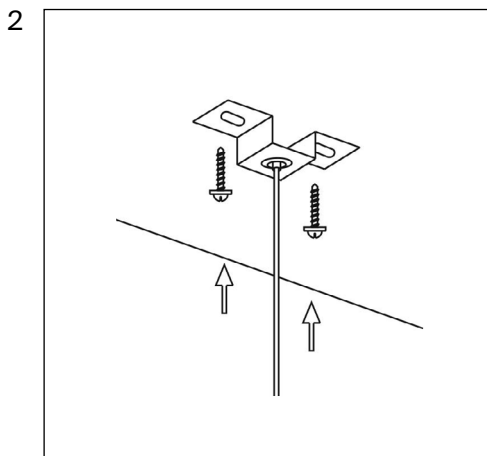
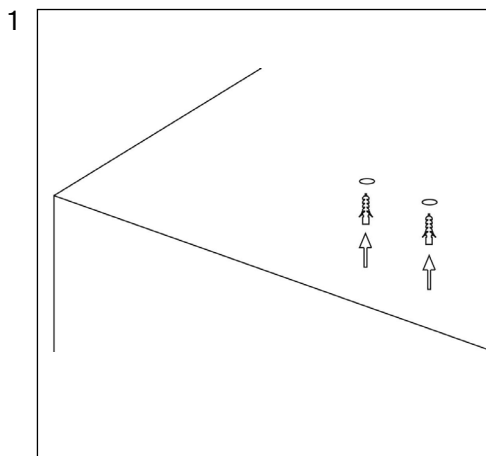
МОНТАЖ ШИНОПРОВОДА С ПОМОЩЬЮ ПОДВЕСА

Для подвешенного монтажа шинопровода необходимо использовать специальные комплекты подвесов, TRA005WS-31B / TRA005WS-31W, состоящие из троса с цанговыми зажимами, позволяющим регулировать его длину, монтажной и прижимной пластин и декоративного колпачка.

1. Подготовьте монтажную поверхность и разметьте ее. Просверлите отверстия, поместите в них дюбели.
2. Разместите монтажную пластину на поверхности, закрепите ее с помощью винтов.
3. Закройте монтажную пластину декоративным колпачком, зафиксируйте его винтом, входящим в комплект.
4. Проденьте трос через цанговый зажим, отрегулируйте длину. При необходимости, отрежьте лишнюю часть троса. Ослабьте боковой винт на прижимной пластине.
5. Смонтируйте шинопровод на прижимных пластинах, вставив их в паз на тыльной стороне. Затяните боковой винт на прижимной пластине. Проверьте горизонтальную плоскость строительным уровнем. Не допускайте перекосов, при необходимости отрегулируйте дополнительно длину тросов.

ПРИМЕЧАНИЕ

При подвесном монтаже нескольких соединенных отрезков шинопровода следует располагать их строго в горизонтальной плоскости, не допуская перекосов и неравномерного натяжения тросов. Для обеспечения жесткой фиксации отрезков шинопровода в линию используется дополнительный элемент – усилитель стыка TRA005TL-31B/TRA005TL-31W.

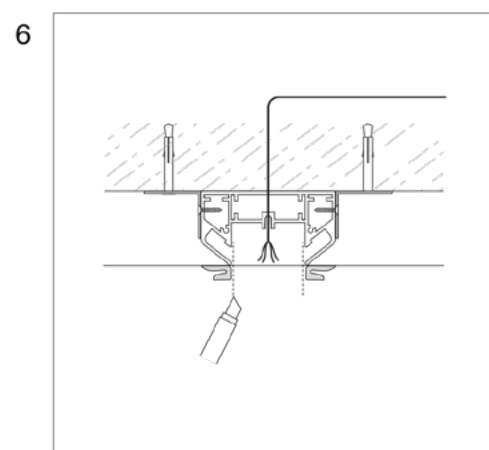
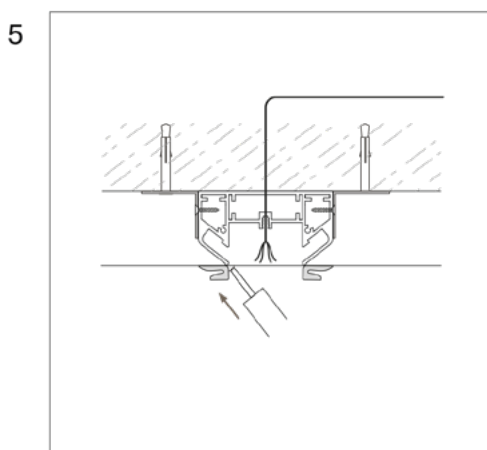
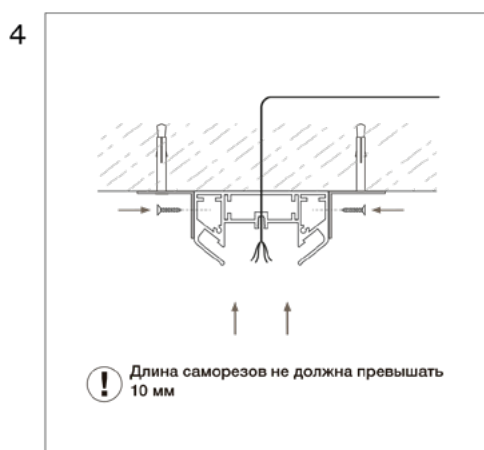
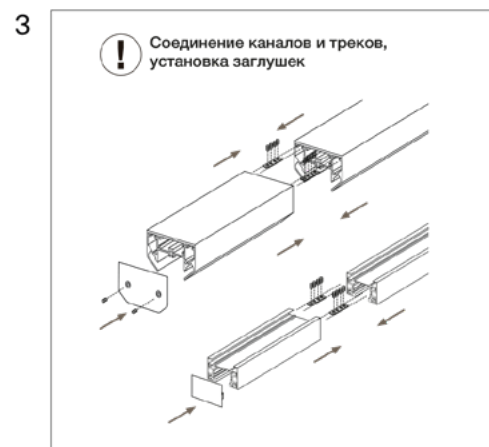
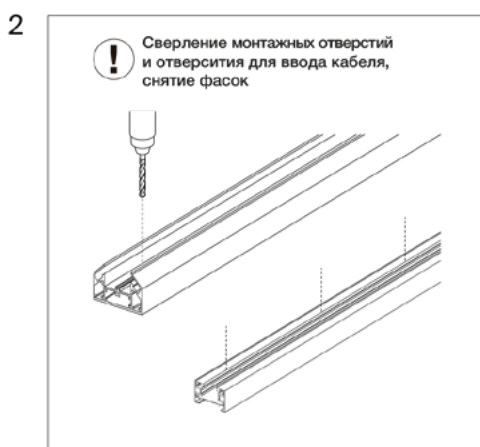
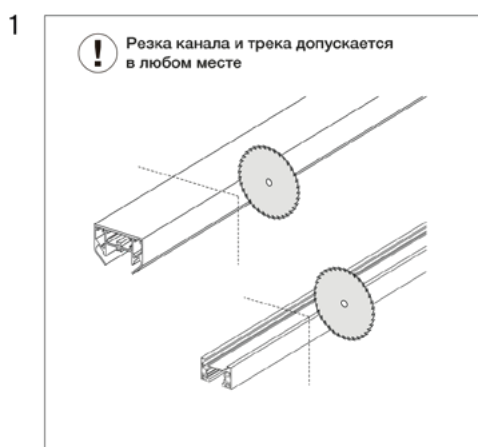


МОНТАЖ ШИНОПРОВОДА

МОНТАЖ ТРЕХФАЗНОГО ШИНОПРОВОДА С ИСПОЛЬЗОВАНИЕМ ПРОФИЛЯ ДЛЯ НАТЯЖНОГО ПОТОЛКА

Помимо накладного и подвесного монтажа, возможен вариант с установкой шинопровода в профиль для натяжного потолка. Для осуществления данного варианта в дополнение к трехфазному шинопроводу приобретается профиль TRA005MP-312S и монтаж проводится следующим образом:

1. Нарезьте профиль и шинопровод необходимой длины.
2. Просверлите монтажные отверстия и отверстия для ввода кабеля, снятие фасок.
3. Соберите все части профиля и шинопровода если это требуется, установите заглушки.
4. Заркепите профиль на поверхности спомощью монтажных уголков.
5. Натяните полотно потолка и проклейте края гарпунов по всей длине профиля.
6. Сделайте прорезь между гарпунами.



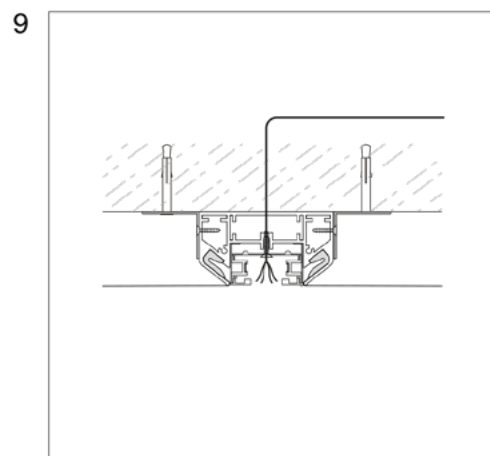
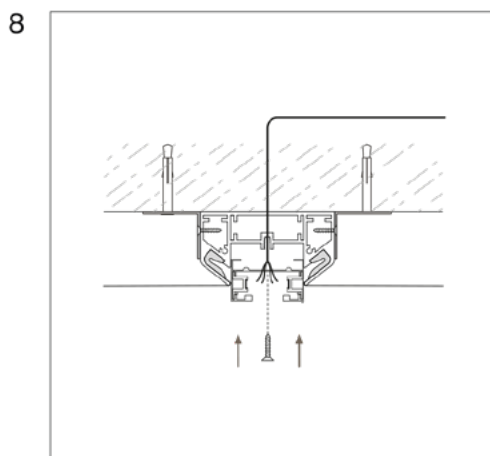
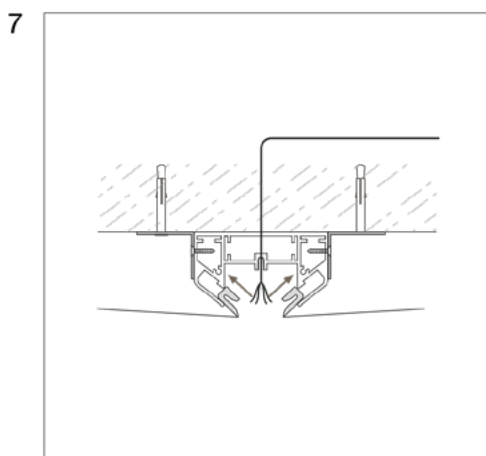
ВНИМАНИЕ!

Монтаж шинопровода с использованием данного профиля возможно только с применением ПВХ полотен для натяжного потолка.

МОНТАЖ ШИНОПРОВОДА

МОНТАЖ ТРЕХФАЗНОГО ШИНОПРОВОДА С ИСПОЛЬЗОВАНИЕМ ПРОФИЛЯ ДЛЯ НАТЯЖНОГО ПОТОЛКА

7. Заправьте гарпуны в пазы профиля и проклейте торцы.
8. Установите шинопровод и закрепите его в профиле.
9. Шинопровод готов к эксплуатации и монтажу светильников на нем.



РАСПОЛОЖЕНИЕ КОНТАКТОВ И ПОДКЛЮЧЕНИЕ КОННЕКТОРОВ

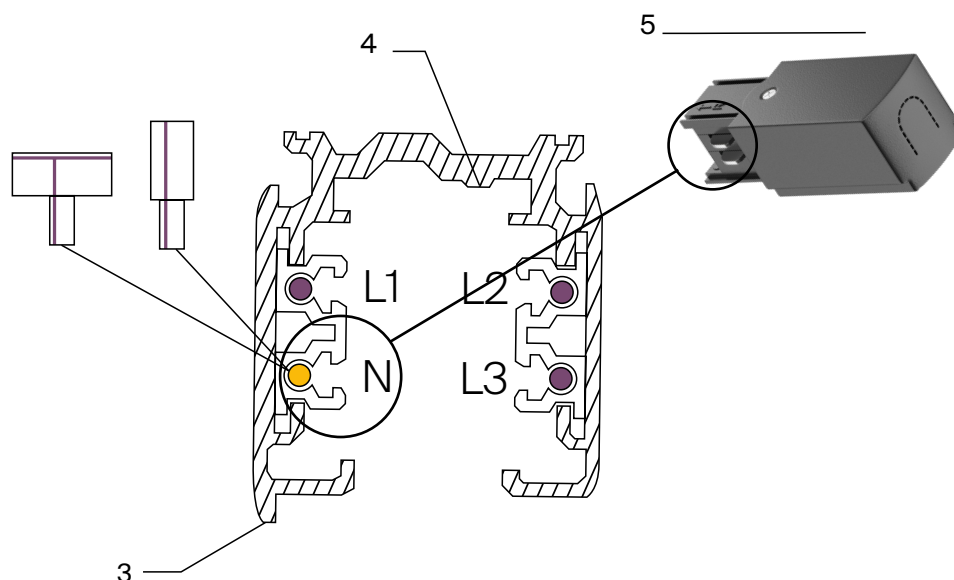
РЕКОМЕНДАЦИИ

Для правильного подключения и выбора комплектующих следует учитывать расположение нулевого проводника в шинопроводе. Чтобы облегчить правильную сборку трековой системы в конструкции шинопровода предусмотрен специальный выступ - он и послужит ориентиром для расположения нейтрали. На шинопроводе «нейтраль» (N) является шиной, находящаяся со стороны выступа корпуса. Ввод питания и подбор всех остальных аксессуаров производится исходя из того, что коннектор будет вставляться в шинопровод обозначая нулевой проводник соответствующим указателем. Для этого все коннекторы, предназначенные для ответвлений шинопровода выпускаются в 2-х вариантах исполнения – правый R или левый L.

Выберите подходящий способ монтажа шинопровода, исходя из этого разметьте точки крепления к поверхности или места размещения тросовых подвесов, учитывая, что при накладном монтаже расстояние между точками крепления не должно превышать 80 см, а расстояние между подвесами – не более 1 м.

Правильно смонтированный шинопровод позволяет выдерживать равномерную нагрузку не более 20 кг на секцию, однако стоит также брать во внимание тот фактор, что светильники в процессе эксплуатации способны нагревать друг друга и устанавливать их на шинопроводе рекомендуется с шагом не чаще 25 см.

Сделать корректный выбор комплектующих с оптимальным расположением «нейтрали», чтобы не оборвать цепь, вам помогут следующие признаки.



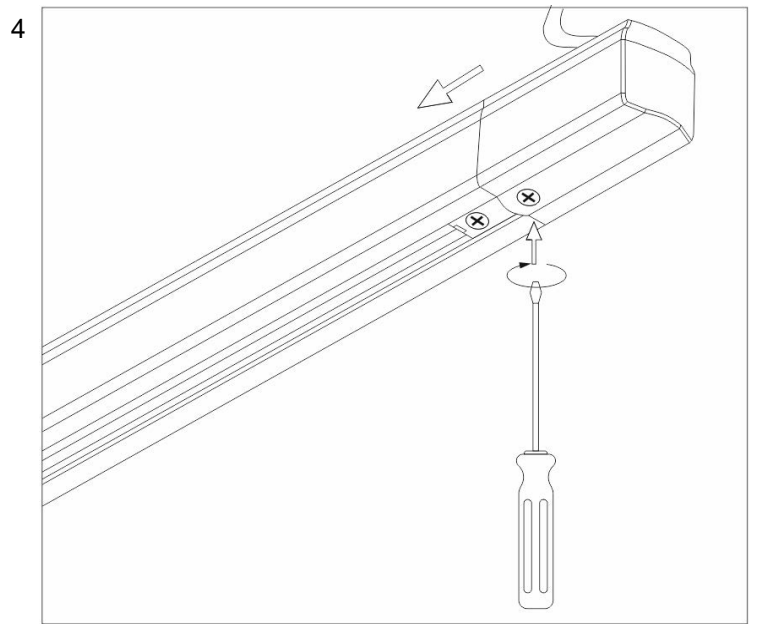
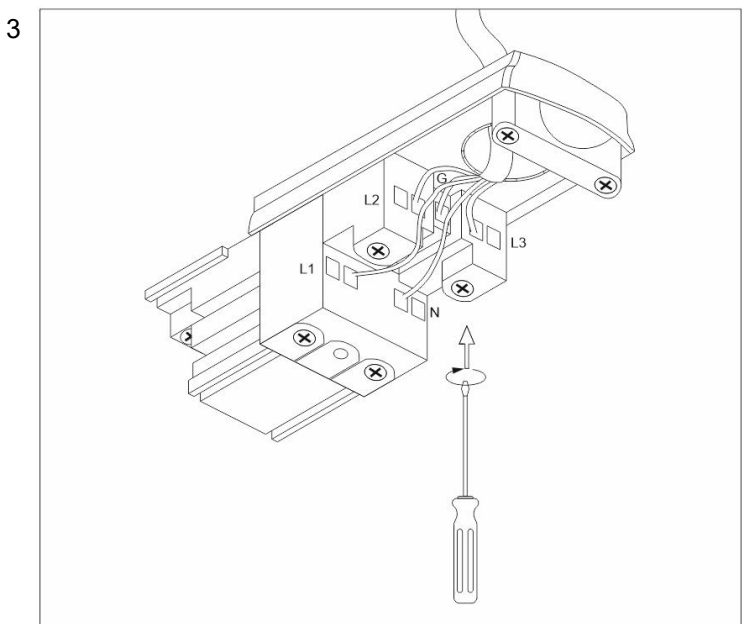
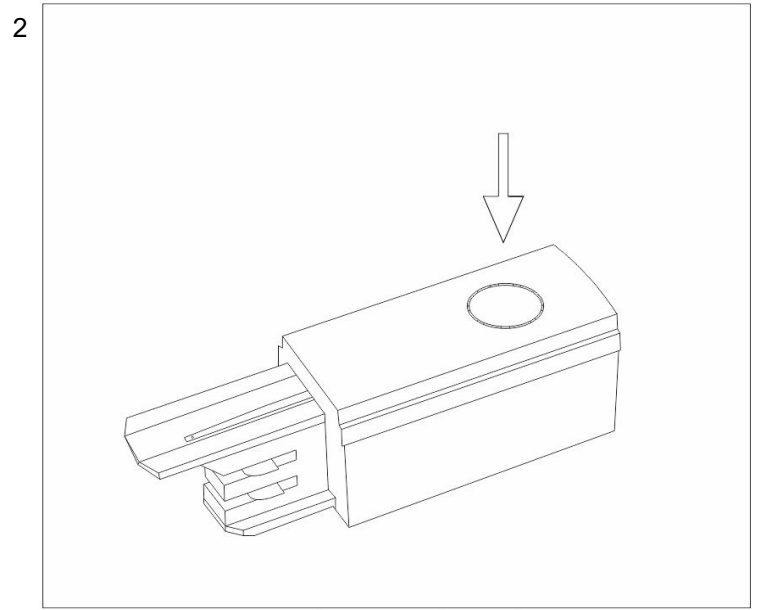
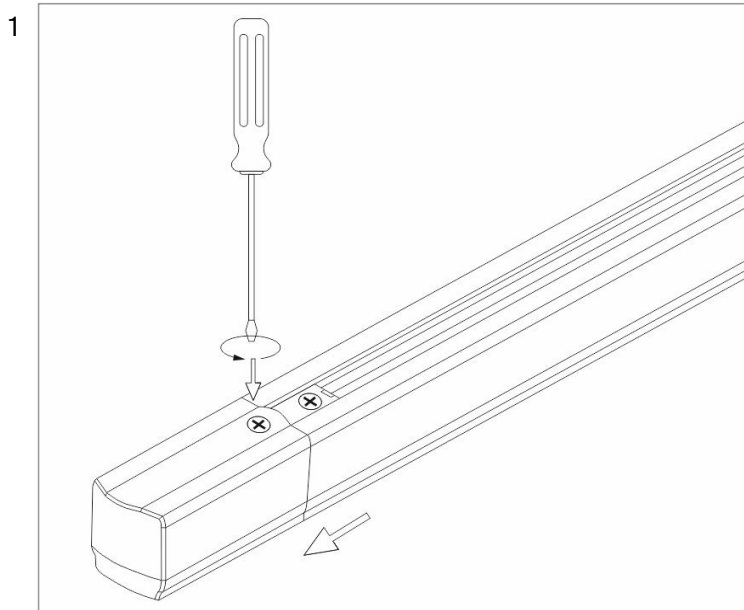
- 1 Токовые проводники
- 2 Нулевой проводник
- 3 Указатель расположения контакта нейтрального проводника

- 4 Шина контакта заземления
- 5 Место ввода кабеля

ВНИМАНИЕ!

Неправильное подключение комплектующих к шинопроводу может привести к поломке самого шинопровода и к выходу из строя трековых светильников, расположенных на нем!

ПОДКЛЮЧЕНИЕ ШИНОПРОВОДА К СЕТИ



1. Извлеките ввод питания из шинопровода, открутите фиксирующие винты.
2. Прodelайте отверстие для кабеля питания, удалив специальную вставку на тыльной стороне ввода питания, снимите крышку.
3. Проденьте пятижильный кабель питания через отверстие и подключите провода согласно маркировке контактных винтовых зажимов: желто-зеленый провод к контакту G, синий - к контакту N, коричневый, белый, черный и пр. - к контактам L1, L2, L3.
4. Закройте крышку, зафиксировав ее винтом и вставьте подключенный ввод питания к смонтированному шинопроводу.

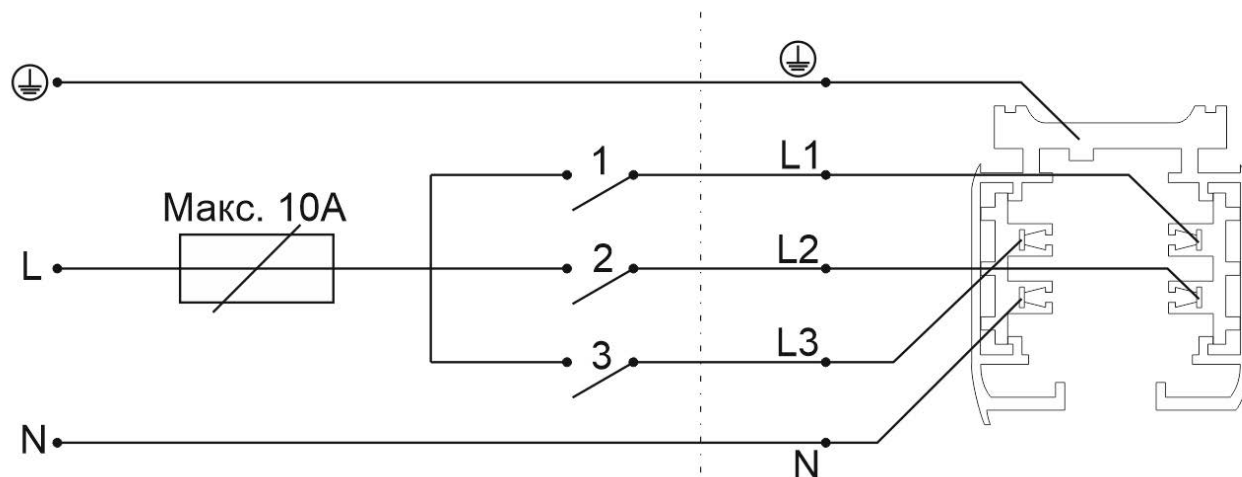
ПРИМЕЧАНИЕ

Осуществить подключение шинопровода к сети возможно не только используя ввод питания, но и с применением следующих аксессуаров: TRA005C-31, TRA005CL-31, TRA005CT-31, TRA005CX-31, получив тем самым, соединения в любом удобном месте.

ВЫБОР СХЕМЫ ПОДКЛЮЧЕНИЯ

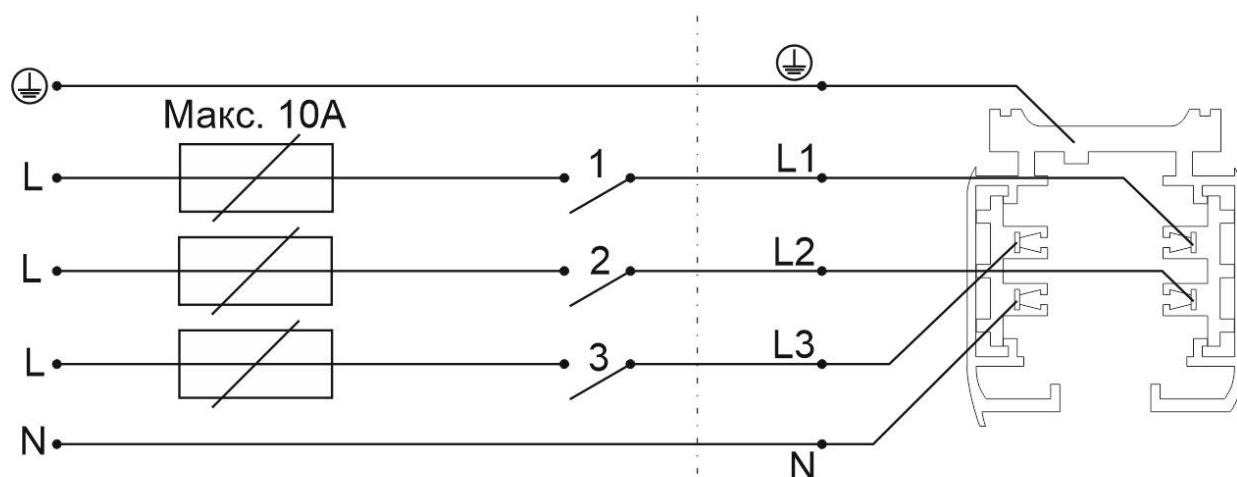
Схема подключения определяет, каким образом будет осуществлено управление осветительными приборами, расположенными на шинопроводе, ниже приведены варианты применяемых схем.

1



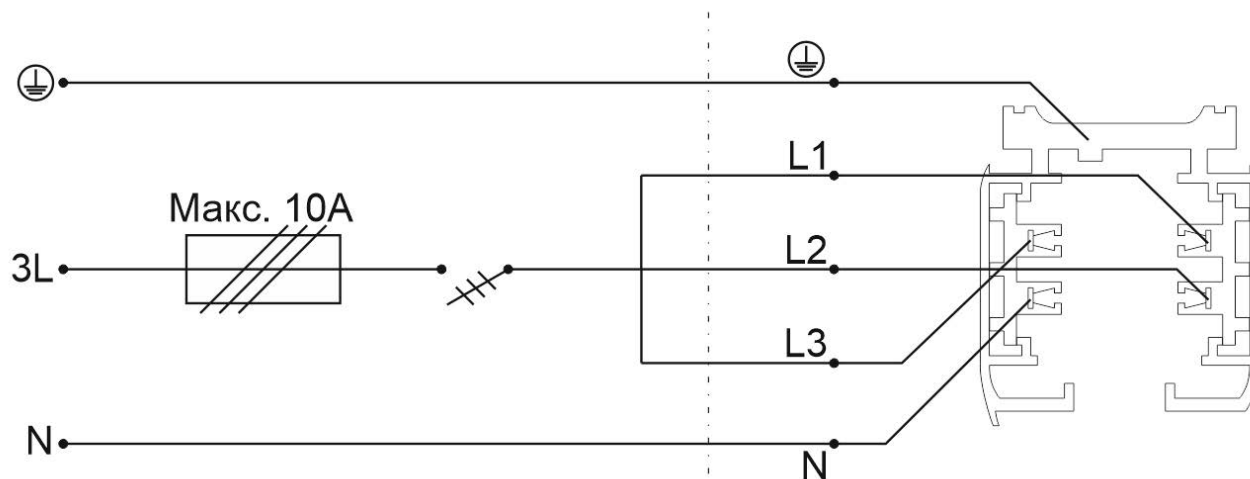
Одна линия, в которой управление разделено с помощью одноклавишных выключателей.

2



Три независимые линии, управляемые одноклавишными выключателями.

3



Одна линия, управление в которой осуществляется трехклавишным выключателем.

ВОЗМОЖНЫЕ НЕИСПРАВНОСТИ И МЕТОДЫ ИХ УСТРАНЕНИЯ

Неисправность	Причина	Метод устранения
Светильник не работает	Нет контакта в соединениях	Установите светильник на шипровод до полного контакта адаптера с токоведущими жилами
		Проверьте контакты подключения вводного кабеля, примыкание контактов ввода питания к шинопроводу и др. соединения.
	Обратитесь к продавцу для замены по гарантии	Обратитесь к продавцу для замены по гарантии
Неисправность светильника		
Светильник мигает или тускло светится в выключенном состоянии	Для управления цепью освещения установлен выключатель с подсветкой клавиш, или используется датчик движения (освещенности)	Замените выключатель на модель без подсветки клавиш, либо в конструкции которого имеется добавочный резистор. Используйте датчик движения (освещенности) только с релейным выходом
Нестабильное свечение, мерцание, посторонний звук	В цепи питания установлен регулятор яркости (диммер)	Исключите регулятор яркости из цепи, замените его выключателем
	Неисправен источник питания	Обратитесь к продавцу для гарантийного обслуживания или замены

ХРАНЕНИЕ

Хранение товара производится в упаковке и в помещении при отсутствии агрессивной среды. Температура хранения в диапазоне от -20°C до +70°C и относительной влажности воздуха не более 95%. Не допускается прямое воздействие влаги.

ТРАНСПОРТИРОВКА

Изделие в упаковке пригодно для транспортировки морским, железнодорожным, автомобильным и авиационным транспортом.

УТИЛИЗАЦИЯ

Изделие в своей конструкции не содержит токсичных и химически опасных соединений, поэтому подлежит правилам утилизации твердых бытовых отходов.

СЕРТИФИКАЦИЯ

Все компоненты системы при соблюдении всех правил, указанных в инструкции являются безопасными в эксплуатации и соответствуют всем требованиям технического регламента Таможенного Союза: 004/2011

ГАРАНТИЙНЫЕ ОБЯЗАТЕЛЬСТВА

Гарантия на изделие составляет 24 месяца со дня продажи, дата устанавливается на основании документов, устанавливающих факт продажи.

Гарантийное обслуживание производится при условии, что возникшая неисправность связана с дефектом, связанным с производством изделия, а также при условии соблюдения всех правил эксплуатации, транспортировки и хранения, приведенных в данной инструкции.

Гарантия не действительна в случаях: если изделие использовалось в целях, не соответствующих его прямому назначению; дефект возник после передачи товара потребителю и вызван неправильным или небрежным обращением, не соблюдением требований, приведенных в данной инструкции. А также в случаях воздействия непреодолимых сил, в т. ч.: пожара, наводнения, высоковольтных разрядов и др. стихийных бедствий, несчастных случаев и умышленных действий третьих лиц, повлекших неисправность изделия.

ИЗГОТОВИТЕЛЬ

Майтони ГмбХ, 2, Ротенбург, Мюнстер, Германия, 48143.

ИМПОРТЕР

ООО "ФАКЕЛ", 119454, г. Москва, ул. Лобачевского, д, 92, корп. 4, помещ. VIА

www.maytoni.ru

Разработано в Германии.

Сделано в Китае.

Срок годности не ограничен.

